



KG..N..

sv Bruksanvisning
no Bruksanvisning
fi Käyttöohje
da Brugsanvisning

pl Instrukcja obsługi
ru Инструкция
по эксплуатации
el Οδηγίες χρήσεως

SIEMENS

<http://rembitteh.ru/>



sv Innehåll

Råd beträffande skrotning	7	Placera matvarorna	15
Säkerhetsanvisningar och varningar	7	Frysa in färska livsmedel	15
Översiktsbild	9	Infrysning och förvaring	16
Kontrollpanel	10	Superinfrysning	17
Observera rumstemperatur och ventilation	10	Superkylning	17
Ansluta skåpet	11	Infrysningskapacitet	17
Slå på strömmen	11	Upptining	18
Ställa in temperaturen	12	Rengöring och skötsel	18
Varningssignal	12	Så här kan du spara energi	19
Skåpets	13	Driftsljud	20
Klistermärke "OK"	14	Belysning	20
		Enklare fel man själv kan åtgärda	21
		Service	22

no Innholdsfortegnelse

Utrangering av gamle produkter	23	Nedfrysing av ferske matvarer	32
Sikkerhetsregler	24	Frysing og lagring	33
Bli kjent med apparatet	26	Superfrysing	34
Betjeningspanelet	27	Superkjøling	34
Ta hensyn til romtemperaturen og ventilasjonen	27	Max. frysekapasitet	34
Elektrisk tilkøpling	28	Tining av frosne varer	35
Innkøpling av apparatet	28	Rengjøring av apparatet	35
Innstilling av temperatur	29	Slik kan du spare energi	36
Varselsignal	29	Driftsstøy fra apparatet	37
Interiøret	30	Belysning	37
Klistremerke "OK"	31	Små feil som du kan utbedre selv	38
Plassering av matvarer	31	Kundeservice	39

fi Sisällysluettelo

Hävittämisohjeita	40	Pakastaminen ja pakasteiden säilyttäminen	50
Turvallisuusohjeet ja varoitukset	40	Pikapakastus	51
Tutustuminen laitteeseen	43	Pikajäähdytys	51
Ohjaustaulu	44	Maksimi pakastusteho	51
Sijoitustilan lämpötila ja ilmankierto	44	Pakasteiden sulattaminen	52
Laitteen sähköliitäntä	45	Laitteen puhdistus	53
Laitteen kytkeminen toimintaan	45	Näin voit säästää energiaa	54
Lämpötilan säätö	46	Käyntiäänet	54
Hälytysääni	46	Sisävalo	55
Varustelu	47	Huoltopalvelu	55
Tarra »OK«	48	Ohjeita käyttöhäiriöiden varalle	56
Elintarvikkeiden sijoittaminen	48		
Tuoreiden elintarvikkeiden pakastaminen	49		

da Indholdsfortegnelse

Bortskaffelse	58	Til indfrysning af friske levnedsmidler	67
Sikkerheds- og advarselshenvisninger	58	Frysning og opbevaring	68
Lær skabet at kende	60	Superfrysning	69
Betjeningspanel	61	Superkøling	69
Lagttag rumtemperaturen og ventilationen	61	Indfrysningsskapacitet	69
Tilslut skabet	62	Optøning af dybfrostvarer	70
Tænd skabet	62	Rengør skabet	70
Temperaturindstilling	63	Sådan sparer du energi	71
Advarselstone	63	Driftsstøj	72
Udstyr	64	Belysning	72
Etiket „OK“	65	Afhjælpning af små forstyrrelser	73
Placering af fødevarer	66	Service	74

pl Spis treści

Wskazówki dotyczące usuwania opakowania i zużytego urządzenia	75	Zamrażanie produktów spożywczych i przechowywanie mrozonek	86
Wskazówki bezpieczeństwa i ostrzeżenia	76	Super zamrażanie	87
Opis urządzenia	79	Super chłodzenie	88
Panel obsługi	80	Maksymalna wydajność zamrażania	88
Temperatura pomieszczenia i cyrkulacja powietrza	80	Rozmrażanie mrozonek	88
Podłączenie urządzenia	81	Czyszczenie urządzenia	89
Włączanie urządzenia	81	Oszczędzanie energii	90
Nastawianie temperatury	82	Odgłosy pracy urządzenia	91
Dźwiękowy sygnał ostrzegawczy	82	Oświetlenie	91
Wyposażenie	83	Usuwanie drobnych usterek we własnym zakresie	92
Naklejka „OK”	84	Autoryzowany serwis obsługi klienta	94
Rozmieszczanie produktów spożywczych	85		
Zamrażanie świeżych produktów spożywczych	85		

ru Содержание

Указания по утилизации	95	Замораживание свежих продуктов	107
Указания по безопасности и предупреждения	96	Замораживание и хранение продуктов	108
Знакомство с бытовым прибором	99	Суперзамораживание	110
Панель управления	100	Суперохлаждение	110
Температура окружающей среды и вентиляция	101	Макс. производительность замораживания	111
Подключение бытового прибора	101	Размораживание продуктов	111
Включение бытового прибора	102	Чистка бытового прибора	112
Установка температуры	103	Как сэкономить электроэнергию	113
Предупредительный сигнал	103	Рабочие шумы	114
Оснащение	104	Освещение	114
Наклейка «OK»	106	Самостоятельное устранение мелких неисправностей	115
Размещение продуктов питания	106	Служба сервиса	118

ei Περιεχόμενα

Υποδείξεις απόσυρσης	119	Κατάψυξη και αποθήκευση	131
Υποδείξεις ασφαλείας και προειδοποιητικές υποδείξεις	120	Υπερκατάψυξη	132
Γνωρίστε τη συσκευή	122	Υπερψύξη	132
Πίνακας χειρισμού	123	Χωρητικότητα κατάψυξης	132
Προσέχετε τη θερμοκρασία και τον αερισμό του χώρου	123	Απόψυξη κατεψυγμένων τροφίμων	133
Σύνδεση της συσκευής	124	Καθαρισμός της συσκευής	134
Θέση της συσκευής σε λειτουργία	124	Έτσι μπορείτε να εξοικονομήσετε ενέργεια	135
Ρύθμιση θερμοκρασίας	125	Θόρυβοι λειτουργίας	135
Προειδοποιητικό ηχητικό σήμα	126	Φωτισμός	136
Εξοπλισμός	127	Υπηρεσία τεχνικής εξυπηρέτησης πελατών	136
Επικολημένη ετικέτα "OK"	128	Πώς θα διορθώσετε μόνες/-οι σας μικροβλάβες	137
Τακτοποίηση τροφίμων	129		
Κατάψυξη νωπών τροφίμων	130		

Råd beträffande skrotning


Förpackningsmaterialet

Förpackningen skyddar din produkt mot transportskador. Allt förpackningsmaterial är skonsamt mot naturen och kan återvinnas. Hjälp till genom att ta hand om förpackningsmaterialet på ett miljöriktigt sätt.

Hör med din kommun eller ditt lokala renhållningsverk om vad som gäller.

Skrota gamla produkter

Gamla skåpet är inte värdelöst avfall! Genom miljöriktig skrotning kan värdefulla råvaror återvinnas.

 Denna produkt motsvarar den europeiska riktlinjen 2002/96/EG för elektriska apparater (waste electrical and electronic equipment – WEEE). Riktlinjen anger ramarna för hur skrotning och återvinning av förbrukade produkter ska hanteras inom EU.

Varning

När det gäller uttjänta kyl-/frys-skåp

1. Dra ut stickkontakten ur vägguttaget.
2. Klipp av anslutningssladden så nära skåpet som möjligt och avlägsna sladd och stickkontakt.

Kyl-/frys-skåp innehåller kylmedel och gaser i isoleringen, som kräver en fackmannamässig skrotning. Se till att rörledningarna inte skadas innan skåpet skrotas.

Säkerhetsanvisningar och varningar

Innan skåpet tas i bruk:

Läs noggrant igenom bruks- och monteringsanvisningarna!

Både anvisningar, råd och varningstexter innan skåpet installeras och tas i bruk.

Spara bruks- och monteringsanvisningarna för framtida bruk och så att nästa ägare får ta del av all information.

Teknisk säkerhet

- Detta skåp innehåller en liten mängd R600a som är miljövänligt men brännbart. Se till att inte någon del av kylkretsen skadas när skåpet transporteras och installeras. Kylmedel som sprutar ut kan leda till ögonskador eller antändas.

Vid skada

- Undvik öppen eld och olika typer av tändare.
- Vädra utrymmet där produkten står ordentligt under några minuter.
- Stäng av skåpet och dra ut stickkontakten ur vägguttaget.
- Ta kontakt med Service.

Ju mer kylmedel det finns i ett skåp desto större måste rummet där skåpet står vara. Om rummet är för litet kan det vid en läcka på kylmedelskretsen uppstå en gas-luftblandning som kan antändas.

För 8 g kylmedel måste rumsvolymen vara minst 1 m³. Kylmedelsmängden i skåpet står angiven på typskylten inuti skåpet.

- Byte av anslutningssladden och andra reparationer skall utföras av Service. Installation och reparationer, som inte utförts på ett sakkunnigt sätt kan innebära stor fara för användaren.

- Denna produkt får endast användas av personer med begränsade fysiska, sensoriska eller psykiska förmågor eller förståndshandikappade under uppsikt eller utförlig handledning.

Vid användningen

- Använd aldrig elektriska apparater inuti kylskåpet (t. ex. värmeelement, elektrisk ismaskin osv.).

Explosionsrisk!

- Använd under inga omständigheter ångtvätt vid rengöring och avfrostning! Ångan kan nå spänningsförande delar av skåpet och orsaka kortslutning.

Risk för stötar!

- Använd inga vassa föremål för att avlägsna frost och is. Då kan du nämligen skada kylmediumskanaler. Kylmedel som sprutar ut kan leda till ögonskador eller antändas.

- Förvara aldrig produkter som innehåller brännbara drivgaser (t. ex. gräddspray, sprayflaskor) eller explosiva gaser och vätskor i skåpet.

Explosionsrisk!

- Stöd dig aldrig på dörren och använd inte sockel eller utdragslådor som trappsteg.
- Vid avfrostning och rengöring, dra ut stickkontakten ur vägguttaget eller stäng av säkringen. Dra i stickkontakten, inte i sladden.
- Starksprittflaskor bör förvaras stående och väl tillslutna.
- Se till att fett och olja inte kommer i beröring med skåpets plastdetaljer eller med tätningslisten runt dörren. Plastdetaljer eller tätningslisten runt dörren kan annars luckras upp.
- Täck inte för ventilationsöppningarna.

- Förvara aldrig vätskor i flaskor eller burkar i frystrymmet (i synnerhet inte kolsyrade drycker). Flaskor eller burkar kan gå sönder!

- Stoppa aldrig djupfrysta varor i munnen direkt efter det att varan tagits ut ur frysen.

Risk för frysbrännskada!

- Undvik längre kontakt av händerna med den djupfrysta varan, is eller kylslingorna osv.

Risk för frysbrännskada!

Barn i hemmet

- Lämna inte förpackningsmaterialet åt barn. Kvävningsrisk på grund av wellpapp och plastfolie!
- Skåpet är ingen leksak för barn!
- Förvara nyckel till skåp utrustade med lås utom räckhåll för barn.

Allmänna bestämmelser

Detta skåp är avsett för

- förvaring och infrysning av matvaror,
- tillverkning av istärningar.

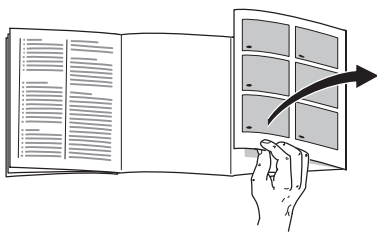
Skåpet är avsett för normalt hushållsbruk.

Skåpet är radioavstört enligt EU:s riktlinjer 2004/108/EC.

Köldkretsen är testad med avseende på täthet.

Detta skåp uppfyller tillämpliga säkerhetsbestämmelser för elektriska apparater (EN 60335/2/24).

Översiktsbild



Slå upp de sista sidorna med bilder.
Denna bruksanvisning gäller för flera modeller.

Avvikelser från bilderna kan förekomma.

Bild 1

* gäller inte alla modeller

- 1-7 Kontrollpanel
 - 8 På/av-omkopplare
 - 9 Ljusströmbrytare
 - 10 Belysning (LED)
 - 11 Ventilationsöppning
 - 12 Hyllor i kylskåpet
 - 13 Flaskhylla (Vin- och champagnehylla) *
 - 14 Grönsakslåda
 - 15 Chiller-fack
 - 16 Fryslåda
 - 17 Fryselement
 - 18 Skruvfötter
 - 19 Äggfack
 - 20 Smör- och ostfack *
 - 21 Aktivt kolfilter
 - 22 Flaskhållare *
 - 23 Hylla för stora flaskor
 - 24 Kylklamp/Fryskalender *
- A Kylutrymme
B Frysutrymme

Kontrollpanel

Bild 2

1 Knapp för att ställa in temperaturen i frysutrymmet

Med knappen ställs temperaturen i frysutrymmet in.

Temperaturen i frysutrymmet kan ställas in från $-24\text{ }^{\circ}\text{C}$ till $-16\text{ }^{\circ}\text{C}$.

2 Knapp för att ställa in temperaturen i kylskåpet

Med knappen ställs temperaturen i kylutrymmet in.

Kylskåpstemperaturen kan ställas in från $+2\text{ }^{\circ}\text{C}$ till $+8\text{ }^{\circ}\text{C}$.

3 Larmknapp

Med denna knapp stänger man av varningssignalen.

Se avsnittet "Varningssignaler".

4 Knapp superinfrysning

Med denna knapp slår man till och från superinfrysningsfunktionen.

Se avsnittet "Superinfrysning".

5 Temperaturindikator frysutrymme

Siffrorna vid ljusfältet motsvarar temperaturerna i frysutrymmet i $^{\circ}\text{C}$.

6 Superkylning-knapp

Tryck på knappen för att stänga av och sätta igång superkylning.

Se avsnittet "Superkylning".

7 Temperaturindikator kylutrymme

Siffrorna motsvara de inställda kylrumstemperaturerna i $^{\circ}\text{C}$.

Observera rumstemperatur och ventilation

Klimatklassen finns angiven på typskylten. Denna anger inom vilka rumstemperaturer skåpet kan användas.

Klimatklass	tillåten rumstemperatur
SN	$+10\text{ }^{\circ}\text{C}$ till $32\text{ }^{\circ}\text{C}$
N	$+16\text{ }^{\circ}\text{C}$ till $32\text{ }^{\circ}\text{C}$
ST	$+16\text{ }^{\circ}\text{C}$ till $38\text{ }^{\circ}\text{C}$
T	$+16\text{ }^{\circ}\text{C}$ till $43\text{ }^{\circ}\text{C}$

Ventilation

Bild 3

Luften bakom skåpet värms upp och måste därför kunna ledas bort.

Ventilationsöppningen får aldrig täckas till. Kompressorns livslängd kan också förkortas. Detta höjer strömförbrukningen. Se därför till att ventilationsöppningarna ej täcks över!

Vi rekommenderar ett avstånd till bakre väggen om 70 mm.

Ansluta skåpet

Efter det att skåpet ställts upp bör man vänta minst 1 timme innan det tas i bruk. Under transporten kan det förekomma att oljan i kondensorn flyttas till kylsystemet.

Rengör skåpet innan det tas i bruk. Se avsnittet "Rengöring och skötsel".

Vägguttaget ska vara lätt tillgängligt. Skåpet får endast anslutas till jordat vägguttag, 220–240 V/50 Hz växelström. Vägguttaget måste vara säkrat med en säkring på 10 till 16 A.

När det gäller skåp för icke europeiska länder måste man noga kontrollera om spänning och strömtyp på typskylten överensstämmer med elnätet på platsen. Typskylten sitter längst ned till vänster i skåpet. Om nätanslutningen behöver bytas ut får detta endast göras av behörig fackman.

Varning

Skåpet är inte lämpligt att ansluta till en elektronisk "energisparkontakt" och till växelriktare som omvandlar likström till 230 V växelström (t. ex. soleanläggningar eller fartygsnät).

Slå på strömmen

Tryck på På/av-knappen. **Bild 1/8**

En varningssignal ljuder, larmknappen blinkar.

Tryck på "alarm-knappen. **Bild 2/3**
Varningssignalen stängs av.

Larmknappen lyser tills den inställda temperaturen i frysutrymmet uppnåtts.

När dörren är öppen lyser innerbelysningen i kylutrymmet.

Från fabriken rekommenderas följande temperaturer :

Kylutrymme:	+4 °C
Frysutrymme:	-18 °C

Råd beträffande användningen

- Tack vare det helautomatiska No Frost-systemet förblir frys- och kylutrymmena isfria. Du behöver inte längre avfrosta skåpet.
- Skåpets framsida blir delvis lätt uppvärmd vilket förhindrar kondens i närheten av dörrtätningen.
- Skulle du behöva öppna skåpdörren igen strax efter det att du stängt den, kan det vara nödvändigt att vänta två eller tre minuter så att det inte längre är undertryck i skåpet.

Ställa in temperaturen

Bild 2

Kylutrymme

(kan ställas in mellan +2 °C och +8 °C)

Tryck upprepade gånger på temperaturinställningsknappen **2** tills önskad temperatur i kylutrymmet är inställd. Det senast inställda värdet lagras.

Den inställda temperaturen visas i indikatorn **7**.

Vi rekommenderar en inställning på +4 °C.

Känsliga matvaror bör inte förvaras varmare än +4 °C.

Frysutrymme

(kan ställas in mellan -16 °C och -24 °C)

Tryck upprepade gånger på temperaturinställningsknappen **1** tills önskad temperatur i frysutrymmet är inställd. Det senast inställda värdet lagras.

Den inställda temperaturen visas i indikatorn **5**.

Vi rekommenderar en inställning på -18 °C i frysutrymmet.

Varningssignal

Dörrvarningssignal

En varaktig varningssignal ljuder när en skåpdörr stått öppen längre än en minut.

Genom att stänga dörren stängs varningssignalen åter av.

Temperaturvarningssignal

Temperaturvarningssignalen slås på när det är för varmt i frysutrymmet.

Larmknapp	Förklaring
lyser	Temperaturvarning: De djupfrysta varorna är inte i farozonen.
blinkar	Smältvarning: De djupfrysta varorna är eller var tidigare i farozonen.

Varning för att de djupfrysta varorna börjat tina

Om smak, lukt och utseende är oförändrade kan matvarorna frysas in på nytt efter kokning eller stekning.

Men man bör i sådana fall konsumera varan i god tid innan den maximala lagringstiden gått ut.

Temperaturvarning

Varningssignalen kan utan fara för de djupfrysta varorna stängas av:

- När frysen tas i bruk.
- När större mängder färska matvaror har lagts in.
- När frysskåpdörren varit öppen för länge.

Stäng av varningssignalen

Bild 2

Genom att trycka på alarmknappen **3**, slås varningssignalen av och indikatorn sätts på nytt i beredskapsläge.

Skåpets

Hyllor/fack

Hyllorna inuti skåpet och facken i dörren kan vid behov flyttas. Dra hyllan mot dig, vik den nedåt och dra ut den åt sidan. Lyft facket och ta ut det.

Chiller-fack

Bild 1/15

I chiller-facket råder lägre temperaturer än i kylutrymmet.

Även temperaturer under 0 °C kan uppträda.

Idealiskt för förvaring av fisk, kött och korv. Ej lämpat för sallad och grönsaker och köldkänsliga varor.

Flaskhylla

Bild 4

På flaskhyllan ligger flaskorna säkert.

Grönsakslåda med fuktighetsreglage

Bild 5

För att få bästa förvaringsklimat för grönsaker, sallad och frukt kan luftfuktigheten i grönsakslådan regleras beroende på mängden som förvaras.

Genom fuktkontrollen kan färska matvaror förvaras upp till två gånger så lång tid som i den normala kylzonen utan att varorna försämras.

Små mängder matvaror –

Skjut reglaget åt vänster.

Stora mängder matvaror –

Skjut reglaget åt höger.

Kylklamp

Bild 6

Vid ett strömavbrott eller om något fel uppstår fördröjer kylklampen uppvärmningen av de djupfrysta varorna. Den längsta förvaringstiden får man om man lägger kylklampen direkt ovanpå matvarorna i det översta facket.

För att spara plats kan kylklampen förvaras i dörrfacket.

Kylklampen kan också användas för att tillfälligt hålla matvaror kylda. Man kan t. ex. använda den i en kylväska när så behövs.

Fryskalender

Bild 1/24

Siffrorna bredvid symbolerna på fryskalendern anger hur många månader du kan förvara de olika matvarorna i frysboxen. När det gäller färdiga frysvaror som du köper i affären får man ge akt på tillverkningsdatum eller bäst-före-datum.

Aktivt kolfilter

Bild 1/21

Med detta filter reduceras oangenäm lukt i kylskåpet.

Klistermärke "OK"

Endast vissa modeller

Med temperaturkontrollen "OK" kan temperaturer under +4 °C fås fram. Ställ in temperaturen stegvis kallare om inte klistermärket visar "OK".

Råd

När skåpet tas i drift kan det dröja upp till 12 timmar innan temperaturen uppnås.



Korrekt
inställning



Temperaturen för
hög, ställ in kallare
temperatur

Placera matvarorna

Tänk på följande när du lägger in matvaror:

- Låt helst matvarorna ligga kvar i sina originalförpackningar eller förpacka dem väl. Därigenom bevaras smakämnen, färg och färskhets.
- Dessutom undviker man därigenom smaköverföringar och missfärgning av plastdetaljer.
- Låt varma maträtter och varma drycker svalna innan du sätter in dem.
- Blockera inte ventilationsöppningarna med matvaror så att ventilationen hindras.

Matvaror som förvaras omedelbart framför ventilationsöppningarna kan frysa på grund av utströmmande kallluft.

Vi rekommenderar att matvarorna placeras på följande sätt:

- På hyllorna i kyldelen: bakverk, färdiglagad mat, frukter och grönsaker som är känsliga för kyla
- I grönsakslådan: grönsaker, sallad, frukt
- I chiller-facket: fisk, kött och korv
- I dörren (med början uppifrån): smör, ost, ägg, tuber, små flaskor, stora flaskor, mjölk, juiceförpackningar
- I frystrymmet: djupfrost, istärningar, glass

Nettovolym

Uppgifter om nettovolym finner du på typskylten i produkten.

Frysa in färska livsmedel

Själv frysa in livsmedel

Använd endast färska och felfria matvaror till infrysning.

Lämpligt att frysa in är t. ex.:

Kött och korv, fågel och vilt, fisk, grönsaker, kryddgrönt, frukt, bakverk, pizza, färdiglagad mat, matrester, äggula och äggvita.

Olämpligt att frysa in är t. ex.:

Hela ägg med skal, crème fraiche, crème fraiche, majonnäs, bladsallad, rädisor och lök.

Blanchera frukt och grönsaker:

För att färg, smak, arom och C-vitamin ska bibehållas bör frukt och grönsaker blancheras före infrysning.

Vid blanchering doppas grönsaker och frukt snabbt i kokande vatten.

Litteratur om infrysning, som även beskriver blanchering, finns i bokhandeln.

Förpackning

1. Lägg varan i förpackningen.
2. Tryck ut all luft ur förpackningen.
3. Förslut förpackningen väl.
4. Märk förpackningen med innehåll och infrysningsdatum.

Olämpliga förpackningsmaterial:

Omslagspapper, pergamentpapper, cellofan, soppåsar, begagnade påsar.

Lämpliga förpackningsmaterial:

Plastfolie, aluminiumfolie, frysbägar, fryspåsar.
Du hittar dessa produkter i fackhandeln.

För att försluta förpackningarna lämpar sig:

Gummiband, plastklämmor, snören, köldtålig tejp eller liknande.
Polyetenpåsar kan svetsas ihop med en foliesvets.

Infrysning och förvaring

Inköp av djupfrysta matvarorna

Förpackningen får inte vara skadad.

Kontrollera bäst-före-datum.

Temperaturen i affärens kyldisk ska vara -18°C eller kallare.

Transportera om möjligt hem varorna i en kylväska och lägg dem snabbt i frysdelen.

Placera matvarorna

I de översta facken kan färska livsmedel frysas in särskilt snabbt och därmed även skonsamt. Bred ut varorna i facken och i fryslådorna.

Matvaror som redan är djupfrysta bör inte komma i beröring med färska matvaror. Flytta eventuellt redan frysta varor i fryslådorna.

Om stora mängder matvaror behöver förvaras i frysdelen kan du ta ut alla lådorna utom den understa och lägga varorna direkt på fryselementen. Ta ut lådorna genom att dra ut dem tills de tar emot, tippa uppåt och ta ut.

Förvaring

- Det är viktigt för luftcirkulationen att fryslådorna alltid skjuts in ordentligt.
- Om stora mängder matvaror behöver förvaras i frysdelen kan du ta ut alla lådorna utom den understa och lägga varorna direkt på fryselementen. Ta ut lådorna genom att dra ut dem tills de tar emot, tippa uppåt och ta ut. **Bild 7**

Superinfrysning

Matvaror bör frysas in så snabbt som möjligt för att vitaminer, näringsvärde, utseende och smak ska bevaras. För att bevara vitaminer, näringsvärde, utseende och smak.

Slå på superinfrysningen några timmar innan du lägger in färska matvaror för att det inte ska bli en oönskad temperaturstegring.

I allmänhet räcker 4–6 timmar. Tänker du frysa in den maximala mängden livsmedel måste den kopplas in 24 timmar i förväg.

Mindre mängder matvaror (upp till 2 kg) kan frysas in utan att superinfrysningfunktionen är tillslagen.

Sätta igång och stänga av superinfrysning

Tryck på knappen, **bild 2/4**, för att sätta igång och stänga av superinfrysningen.

Superinfrysningfunktionen stängs automatiskt av senast efter 2½ dag.

Superkylning

Vid superkylning sänks temperaturen i kylutrymmet till lägsta möjliga temperatur under 6 timmar. Därefter ställs automatiskt om till den tidigare inställda temperaturen.

Använd superkylning t. ex.:

- innan större mängder livsmedel läggs in.
- för att snabbkyla drycker.

Sätta igång och stänga av superkylning

Tryck på knappen, **bild 2/6**, för att sätta igång och stänga av superkylningen.

Infrysningskapacitet

Matvaror bör frysas in så snabbt som möjligt för att vitaminer, näringsvärde, utseende och smak ska bevaras.

Därigenom bevaras vitaminer, näringsvärden, utseende och smak. Frysd aldrig in mer än max. tillåten mängd.

Infrysningskapacitet

Uppgifter om max. infrysningskapacitet under 24 timmar hittar du på typskylten.

Upptining

Upptining av frysta varor kan ske på olika sätt beroende på varans art och ändamål:

- i rumstemperatur,
- i kylskåp,
- i ugn (med/utan varmluft),
- i mikrovågsugn.

Råd

Varor som tinat kan inte frysas in igen. Först efter det att varan tillagats (kokts eller stekts) kan varan på nytt frysas in.

Utnyttja inte längre den maximala förvaringstiden för frysgodset.

Stänga av strömmen och ta skåpet ur drift

Stäng av skåpet

Tryck på På/av-knappen. Bild **1/8**

Ta skåpet ur drift

När skåpet inte ska användas under en längre tid:

1. Stäng av skåpet.
2. Dra ut stickkontakten ur vägguttaget eller stäng av säkringen.
3. Rengör skåpet.
4. Låt skåpsdörren vara öppen.

Rengöring och skötsel

Obs!

Diska aldrig hyllor och fack i diskmaskinen. Delarna kan deformeras!

Använd inga sand-, klor- eller syrahaltiga puts- eller lösningsmedel.

Tvättvatten får inte komma in i

- öppningen i främre delen av frysfackets botten,
- kontrollpanel
- och belysningen.

Gör så här:

- Stäng av skåpet före rengöringen.
- Dra ut stickkontakten ur vägguttaget eller stäng av säkringen!
- Rengör skåpet med en mjuk trasa, ljummet vatten och ett PH-neutralt rengöringsmedel. Tvättvattnet får inte komma in i belysningen.
- Använd endast rent vatten vid rengöring av tätninglisten och torka därefter ordentligt torrt.
- Efter rengöringen: Anslut och slå på skåpet igen.

Ta ut inredningen

Alla flyttbara delar kan tas ut för rengöring.

Glashyllor

Dra glashyllorna i framkanten för att ta ut dem.

Glashylla ovanför grönsakslåda

Dra ut grönsakslådan innan glashyllan kan tas ut.

Glashyllan kan tas i sär för rengöring.

Bild 9

Lådor i kylutrymmet

Bild 8

Dra ut lådan helt och hållet, frigör den ur snäppläget genom att lyfta den och ta ut den.

För att sätta tillbaka lådan, sätt den på utdragsskenorna och skjut in i skåpet. Lådan snäpper fast genom att man trycker ner den.

Råd!

Innan grönsakslådan kan tas ut måste först glashyllan som ligger ovanför tas ut.

Fryslåda

Dra ut fryslådan tills det tar emot, lyft i framkanten och ta ut. **Bild 7**

Så här kan du spara energi

- Ställ det inte direkt i solljus eller i närheten av en värmekälla (t. ex. element). Använd vid behov en isolerande skiva.
- Låt varma eller heta drycker kylas utanför skåpet!
- Lägg djupfrysta varor i kylutrymmet för upptining. Därmed utnyttjar du deras kyla till de matvaror som finns i kylan.
- Låt skåpdörren stå öppen så kort tid som möjligt!
- Då och då bör man rengöra skåpets baksida med borste eller dammsugare för att spara ström.
- Håll ett avstånd om 70 mm till bakre väggen. Därvid kan den uppvärmda luften obehindrat dra bort.

Driftsljud

Helt normala ljud

Ett brummande ljud – Kompressorn går.

Ett bubblande, surrande eller gurglande ljud – Kylmedel strömmar genom rören.

Ett klickande ljud – Motorn går igång eller stängs av.

Knäppande ljud – Automatisk avfrostning sker.

Ljud som lätt kan åtgärdas

Apparaten står ojämnt

Rikta in skåpet med hjälp av ett vattenpass. Använd skruvfötterna eller lägg något under fötterna.

Frysboxen "ligger an"

Rucka lite på boxen så att den inte ligger an mot intilliggande möbler eller annan utrustning.

Lådor, korgar eller hyllor vickar eller är fastklämda

Kontrollera att delar som kan tas ut sitter stadigt och inte vickar. Ta eventuellt ut och sätt tillbaka dem på nytt.

Kärl inuti skåpet står för nära varandra

Flytta isär flaskorna och kärlen.

Belysning

LED-belysning

Bild 1/10

Ditt skåp är utrustat med en underhållsfri LED-belysning.

Obs!

Laserstrålning av klass 1M (Norm IEC 60825). Titta inte med optiska instrument direkt i strålningen. Risk för ögonskador!

Reparationer av denna belysning får endast utföras av Service eller av auktoriserad fackman.

Enklare fel man själv kan åtgärda

Innan du kontaktar Service:

Kontrollera om du själv kan avhjälpa felet med hjälp av följande råd.

Kanske är det bara en småsak som behöver åtgärdas. Prova därför först om felet kan avhjälpas med hjälp av tabellen nedan. Besök av reparatör för icke garantirelaterade åtgärder betalas av den som tillkallar Service.

Fel	Möjlig orsak	Åtgärd
Temperaturen avviker kraftigt från den inställda.		<p>I några fall räcker det att stänga av skåpet i 5 minuter.</p> <p>Om det är för varmt, prova efter några timmar om en temperaturanpassning skett.</p> <p>Om det är för kallt, kontrollera temperaturen igen nästa dag.</p>
Belysningen fungerar inte. Bild 1/10.	Ljusströmbrytaren har fastnat.	Kontrollera om det går att få ljusströmbrytaren att röra sig. Bild 1/9
	Belysningen är defekt.	Se avsnittet "Belysning".
Kylskåpet är för kallt.	Kallare frysrumstemperatur kan också ge kallare kylrumstemperatur. Detta är kyltekniskt betingat.	<p>Ställ in temperaturen i kylutrymmet på något högre temperatur.</p> <p>Om inte detta räcker, om t. ex. omgivningstemperaturen är alltför låg, ställ även temperaturen i frysutrymmet på högre temperatur.</p>
Ingen information i teckenfönstret.	Strömbavbrott; säkringen har löst ut; stickproppen sitter inte fast i vägguttaget.	Kontrollera om det finns ström och återställ/byt säkringen.
Temperaturen i frysutrymmet är för varm.	<ul style="list-style-type: none"> Dörren till frysutrymmet är öppen. Ventilationsgallren är övertäckta. För många matvaror har lagts in för infrysning på en gång. 	<p>Stäng dörren.</p> <p>Se till att ventilationen kring kylskåpet fungerar.</p> <p>Frys aldrig in mer än max. tillåten mängd.</p>

Fel	Möjlig orsak	Åtgärd
Frysskåpsdörren har varit öppen länge; temperaturen uppnås inte längre.	Evaporatorn i No Frost-systemet är så kraftigt nedisad att den inte längre avfrostas helautomatiskt.	<p>För att avfrosta evaporatorn bör man ta ut fack och djupfrysta varor och förvara dem väl isolerade på en kall plats.</p> <p>Stäng av frysskåpet och flytta ut det från väggen. Låt skåpsdörren vara öppen.</p> <p>Efter ca 20 minuter börjar smältvattnet rinna ner i avdunstningsskålen, bild 10, på skåpets baksida. För att förhindra att skålen svämmar över bör man torka upp smältvatten med en svamp.</p> <p>När det inte längre rinner något smältvatten i avdunstningsskålen, är förångaren avfrostad. Rengör innerutrymmet. Ta åter frysskåpet i bruk.</p>

Service

Närmaste serviceverkstad hittar du i telefonkatalogen eller i förteckningen över serviceställen. Vid kontakt med serviceverkstad, uppge alltid typnummer (E-Nr.) och tillverkningsnummer (FD-Nr.).

Dessa uppgifter finner du på typskylten.

Bild 11

Hjälp oss genom att uppge dessa nummer.

På så sätt slipper vi göra onödiga besök och du slipper kostnaderna för dessa.

Utrangering av gamle produkter

Kassering av emballasjen

Emballasjen beskytter apparatet mot skader under transporten. Alle brukte materialer er miljøvennlige og kan brukes igjen. Vennligst hjelp oss med å kassere emballasjen på en miljøvennlig måte.

Din elektroforhandler er forpliktet til å ta imot ditt gamle apparat.

Kassering av gammelt apparat

Gamle apparater er ikke verdiløst avfall! Ved å levere ditt gamle apparat til en kommunal gjenbruksstasjon eller til din elektrohandler, kan verdifulle råstoffer gjenvinnes.



Dette apparatet er merket i henhold til det europeiske direktivet

2002/96/EG om elektro- og elektroniske kalde apparater (waste electrical and electronic equipment – WEEE).

Dette direktivet fastlegger rammen for tilbakelevering og gjenvinning av gamle apparater som gjelder for hele EU.

Advarsel

På gamle apparater som skal utrangeres

1. Trekk ut støpselet.
2. Skjær over kabelen og fjern den sammen med støpselet.

Kuldeapparater inneholder kjølemiddel og i isoleringen også gass. Kuldemiddel og gass må kondemneres på en sakkyndig måte. Rørene i kretsløpet for kjølemiddel må ikke skades før de når fram til et avfallsdeponi som kan kondemnere dem på en sakkyndig måte.

Sikkerhetsregler

Før apparatet tas i bruk

Før du tar apparatet i bruk, må du lese nøye igjennom de informasjonene som finnes i bruks- og monteringsanvisningen. Disse inneholder viktige råd om installasjon, bruk og vedlikehold av apparatet. Oppbevar alle trykksakene for senere bruk eller for en eventuell ny eier.

Teknisk sikkerhet

- Dette apparatet inneholder små mengder av kjølemiddelet R 600a. Pass på at rørene på kretsløpet for kjølemiddel ikke blir skadet under transport eller montering. Dersom kjølemiddel spruter ut, kan dette føre til skader på øynene eller det kan antennes.

Ved skade

- Åpen flamme og antenningskilder må holdes borte fra apparatet.
- Rommet må luftes ut godt i noen minutter.
- Slå av apparatet og trekk ut støpselet.
- Kundeservice må informeres.

Jo mer kjølemiddel som er i skapet, jo større må rommet være hvor skapet skal stå. I små rom kan det derfor ved et eventuelt lekkasje oppstå en brennbar blanding av luft og gass.

Per 8 g kjølemiddel må rommet være minst 1 m³ stort. Mengden kuldemiddel i kjøleskapet ditt står på typeskiltet på innsiden av apparatet.

- Skift av elektrisk kabel og andre reparasjoner må kun foretas av kundeservice. Ikke sakkyndige installasjoner og reparasjoner kan føre til alvorlig fare for brukeren.

Under bruken

- Det må aldri brukes elektriske apparater inne i dette apparatet (f. eks. varmeapparat, elektriske isberedere osv.).

Fare for eksplosjon!

- Rim aldri av eller rengjør apparatet med dampvasker! Dampen kan trenge inn i de elektriske delene og kan utløse en kostslutning.

Fare for strømstøt!

- Ikke bruk gjenstander som er spisse eller har skarpe kanter til å fjerne rim og islag.

De kan ødelegge rørene for kuldemiddel. Dersom kjølemiddel spruter ut, kan dette antenne eller det kan føre til skade på øynene.

- Ikke lagre produkter med brennbar drivgass (f. eks. spraybokser) og ingen eksplosive stoffer i kjøleskapet.

Fare for eksplosjon!

- Sokkel, uttrekk, dører osv. må ikke brukes som stigbrett eller som støtte.
- For avriming og rengjøring må støpselet trekkes ut eller sikringen slås av. Dra i støpselet, ikke i ledningen.
- Alkohol med høy prosent må kun lagret stående og i godt lukkede flasker.
- Deler av kunststoff og dørpakninger må ikke bli tilsmusset med fett eller olje. Kunststoff og dørpakninger blir porøs av dette.
- Ventilasjonsåpningene på apparatet må aldri dekkes til eller blokkeres.
- Personer med innskrenket fysisk, sensorisk eller psykiske evner eller som ikke har fått opplysning om bruken av det, må ikke få betjene dette apparatet uten oppsyn eller grundig forklaring om betjeningen.

- I fryserommet må det ikke lagres flasker eller bokser (særlig kullsyreholdige drikkevarer).

Flasker og bokser kan sprekke!

- Ikke ta frosne varer inn i munnen straks etter de blir tatt ut av fryserommet.

Fare for forfrysning!

- Unngå lengere kontakt med hendene på frosne varer, is eller kjøleelementene i fryseren osv.

Fare for forfrysning!

Barn i husholdningen

- Emballasjen og deler av denne må ikke være tilgjengelig for barn. Det kan oppstå fare for kvelning på grunn av sammenfoldbare kartinger og folier!
- Apparatet er ikke noe leketøy for barn!
- Apparater med dørlås: Nøkkelen må oppbevares utenfor barns rekkevidde!

Generelle bestemmelser

Dette apparatet egner seg

- for nedkjøling og frysing av matvarer,
- for islagning.

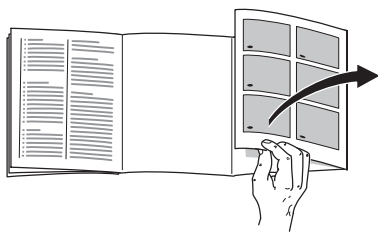
Apparatet er kun beregnet for bruk i husholdningen.

Apparatet er fjernet for radiostøy i henhold til EU direktiv 2004/108/EC.

Rørene for kjølemiddel er lekkasje-kontrollert.

Dette produktet tilfredsstillers sikkerhetsbestemmelsene for elektroapparater (EN 60335/2/24).

Bli kjent med apparatet



Brett ut siden med bildene.
Denne bruksanvisningen gjelder for flere modeller.

Det er mulig med avvik på bildene.

Bilde 1

* ikke på alle modellene

- 1-7 Betjeningspanelet
- 8 På/av-bryter
- 9 Lysbryter
- 10 Lys (LED)
- 11 Åpning for luft
- 12 Hyller i kjølerommet
- 13 Flaskehylle *
- 14 Grønnsakbeholder
- 15 Chiller rom
- 16 Fryseskuffen
- 17 Fryserist
- 18 Skruføtter
- 19 Hylle for egg
- 20 Smør- og ostebeholder *
- 21 Aktiv kullfilter
- 22 Flaskeholder *
- 23 Hylle for store flasker
- 24 Kjøleelement/Frysekalender *

A Kjølerom

B Fryserom

Betjeningspanelet

Bilde 2

1 Innstillingstast for temperatur i fryserommet

Med tasten blir temperaturen i fryserommet stilt inn.

Fryseromstemperaturen lar seg innstille fra -24°C til -16°C .

2 Innstillingstast for temperatur i kjølerommet

Med tasten blir temperaturen i kjølerommet stilt inn.

Kjøleromstemperaturen lar seg stille inn fra $+2^{\circ}\text{C}$ til $+8^{\circ}\text{C}$.

3 Alarm-tast

Brukes for å slå av varselsignalet. Se avsnittet "Varselsignal".

4 Tast for superfrysing

Denne brukes for å slå på og av superfrysingen.

Se avsnittet "Superfrysing".

5 Temperaturindikasjon for fryserommet

Tallene på lysstrekken tilsvarer fryseromstemperaturen i $^{\circ}\text{C}$.

6 Superkjøling-tast

Brukes for å slå på og av superkjølingen.

Se avsnittet "Superkjøling".

7 Temperaturviser for kjølerom

Tallene tilsvarer de innstilte kjøleromstemperaturene i $^{\circ}\text{C}$.

Ta hensyn til romtemperaturen og ventilasjonen

Klimaklassen er angitt på typeskiltet. Denne viser i hvilke romtemperaturer dette apparatet kan brukes.

Klimaklasse	Tillatt romtemperatur
SN	$+10^{\circ}\text{C}$ til 32°C
N	$+16^{\circ}\text{C}$ til 32°C
ST	$+16^{\circ}\text{C}$ til 38°C
T	$+16^{\circ}\text{C}$ til 43°C

Ventilasjon

Bilde 3

Luften ved bakveggen blir oppvarmet. Den oppvarmede luften må få kunne slippe ut uhindret. Kjølemaskinen må ellers arbeide mer.

Dette øker strømforbruket.

Derfor: Luftesprekkene for inn- og uttak av luft må aldri dekkes til eller sperres.

Vi anbefaler en avstand til bakveggen på 70 mm.

Elektrisk tilkøpling

Etter oppstillingen må apparatet stå loddrett i minst 1 time før det tas i bruk. Under transporten kan det forekomme at oljen som er i kompressoren har kommet inn i kulesystemet.

Før første gangs bruk må innsiden av apparatet rengjøres. Se avsnittet "Rengjøring av apparatet".

Stikkkontakten må være fritt tilgjengelig. Skapet må kun tilkoples 220–240 V/50 Hz vekselstrøm via en forskriftsmessig installert stikkontakt. Stikkkontakten må være sikret med en 10 A til 16 A sikring.

Ved apparater som blir brukt i ikke-europeiske land, må det kontrolleres på typeskiltet om den angitte spenningen og strømtypen stemmer overens med de verdiene som finnes i strømmettet ditt. Typeskiltet finnes i kjølerommet nede til venstre. En eventuell nødvendig utskifting av tilkopplingsledningen må kun foretas av en fagmann.

Advarsel

Apparatet må ikke tilkoples til elektroniske energisparekontakter eller til et anlegg som omformer likestrøm i 230 V vekselstrøm (f. eks. solaranlegg, skipsnett).

Innkøpling av apparatet

Trykk på/av-tast. **Bilde 1/8**

Et varselsignal høres og alarmtasten blinker.

Trykk "alarm"-tasten. **Bilde 2/3**
Varselsignalet slås av.

Alarmtasten lyser inntil den innstilte fryseromstemperaturen er nådd.

Når døren står åpen, lyser innerbelysningen i kjølerommet.

Følgende temperaturer er anbefalt av produsenten:

Kjølerom:	+4 °C
Fryserommet:	-18 °C

Opplysninger om driften

- Ved det helautomatiske No Frost-systemet forblir fryserommet og kjølerommet fritt for is. Det er ikke nødvendig å avrime dette.
- Frontsiden på apparatet blir delvis lett oppvarmet, dette forhindrer at det danner seg kondensvann ved dørpakningen.
- Dersom døren ikke lar seg åpne straks etter at den er lukket igjen, så vent et par minutter inntil undertrykket har utjenvet seg.

Innstilling av temperatur

Bilde 2

Kjølerom

(kan innstilles fra +2 °C til +8 °C)

Innstillingstasten for temperaturen **2** trykkes flere ganger inntil den ønskede temperaturen i kjølerommet er stilt inn. Den sist innstilte verdien blir lagret.

Den innstilte temperaturen blir vist på indikasjon **7**.

Vi anbefaler en innstilling på +4 °C.

Ømfintlige matvarer bør ikke lagres varmere enn +4 °C.

Fryserom

(kan innstilles fra -16 °C til -24 °C)

Innstillingstasten for temperaturen **1** trykkes flere ganger inntil den ønskede temperaturen i fryserommet er stilt inn. Den sist innstilte verdien blir lagret.

Den innstilte temperaturen blir vist på indikasjon **5**.

Vi anbefaler en innstilling på -18 °C i fryserommet.

Varselsignal

Varselsignal for åpen dør

Det høres en varig varselsignal når døren på apparatet står lenger åpent enn i ett minutt.

Ved å lukke døren slås varselsignalet av igjen.

Varselsignal for temperatur

Varselsignalet for temperaturen slås på når det er blitt for varmt i fryserommet.

Alarm-tast	Forklaring
lyser	Temperaturvarsel: Det er ikke fare for de frosne varene.
blinker	Fare for opptining: Det er eller var fare for at de frosne varene skal tine opp.

Fare for opptining

Dersom smak, lukt og utseende ikke har forandret seg, kan maten fryses ned igjen etter at den er blitt kokt eller stekt.

Den maksimale lagringstiden for disse varene kan ikke lenger utnyttes.

Temperaturvarsel

Det er mulig at varselsignalet kan høres uten at det er fare for de frosne varene når:

- Apparatet blir tatt i bruk.
- Når det blir lagt inn store mengder ferske matvarer.
- Når døren har stått lenge åpent.

Slå av varselsignalet

Bilde 2

Ved å trykke på alarm tasten **3**, slås varselsignalet av og indikasjonen blir satt i ny beredskap.

Interiøret

Hyller/holdere

Du kan flytte om på hyllene på innsiden og beholderne i døren alt etter behov: Trekk hyllene framover, senk dem ned og sving dem ut til siden. Løft opp holderne og ta dem ut.

Chiller rom

Bilde 1/15

I chiller rommer er det lavere temperaturer enn i kjølerommet.

Det kan også være temperaturen under 0 °C.

Ideell for lagring av fisk, kjøtt og pålegg. Ikke egnet for salat og grønnsaker og varer som er ømfintlig overfor kulde.

Flaskehylle

Bilde 4

På flaskehyllen kan flaskene lagres sikkert.

Grønnsakbeholder med regulering av fuktigheten

Bilde 5

For å oppnå et optimalt lagringsklima for grønnsaker, salat og frukt, kan luftfuktigheten i grønnsakskålene, alt etter lagringsmengde, reguleres.

Ved denne kontrollen av fuktigheten kan ferske matvarer lagres dobbelt så lenge enn i den normale kjølesonen, uten av de taper sin ferskhet.

Små mengder matvarer – skyv reguleringen mot venstre.

Store mengder matvarer – skyv reguleringen mot høyre.

Kjøleelement

Bilde 6

Ved et strømbrudd eller en feil forsinker kjøleelementene at de lagrete varene blir oppvarmet. Den lengste lagringstiden blir nådd dersom akkuet blir lagt i det øverste rommet direkte oppå varene.

For å spare plass, kan akkuet lagres i rommet i døren.

Kjøleelementet kan også tas ut og brukes for å kjøle ned matvarer f. eks. i en kjølebag.

Frysekalender

Bilde 1/24

Tallene på symbolene angir den ekstra lagringstiden i måneder for de frosne varene. Ved ferdige frosne produkter som finnes i handelen, er produksjonsdatoen eller holdbarhetsdatoen trykket på pakningen. Ta hensyn til dette.

Aktiv kullfilter

Bilde 1/21

Med dette filteret blir ubehagelig lukt i kjøleskapet redusert.

Klistremerke “OK”

ikke på alle modellene

Med “OK” temperaturkontrollen kan det registreres temperaturer under +4 °C. Sett temperaturen trinnvis kaldere dersom klistremerket ikke viser “OK”.

Henvising

Ved ibruktaking av apparatet kan det vare opptil 12 timer før temperaturen er nådd.



Korrekt innstilling

Temperaturen er for høy, still inn temperaturen kaldere

Plassering av matvarer

Pass på når du fyller mat i skapet:

- Matvarer må helst være innpakket eller godt tildekket før de legges inn i skapet. Derved holdes de ferske og beholder aroma, farge og fuktighet. Dessuten unngås det bismak og misfarging av kunststoffdelene.
- Varme retter eller drikkevarer må først avkjøles utenfor skapet.
- Åpningene for luften som strømmer ut må ikke blokkeres med matvarer for dermed ikke å hindre luftsirkulasjonen.

Varer som lagres umiddelbart ved åpningene for luftsirkulasjon, kan fryse på grunn av den kalde luften som strømmer ut.

Vi anbefaler at maten blir plassert som følger:

- På hyllene i kjølerommet:
Bakst, ferdige retter, frukt og grønnsaker som er ømfintlig overfor kulde
- I grønnsakskuffen:
Grønnsaker, salat, frukt
- I chiller rommet:
Fisk, kjøtt eller pålegg
- I døren (ovenfra og nedover):
Smør, ost, egg, tuber, små flasker, store flasker, melk, saftkartonger
- I fryserommet:
Dypfrosne retter, isbiter, is

Nettovolum

Angivelser om nettovolum finnes på typeskiltet i apparatet.

Nedfrysing av ferske matvarer

Når du selv vil fryse ned mat

Dersom du selv vil fryse ned mat, må du bruke ferske og fine matvarer.

Ting som egner seg for nedfrysing:

Kjøtt- og pålegg, fjærkre og vilt, fisk, grønnsaker, urter, frukt, bakst, pizza, ferdige retter, eggeplomme og eggehvite.

Ting som ikke egner seg for nedfrysing:

Hele egg i skall, crème fraiche, majones, bladsalat, reddik, nepe og løk.

Forvelling av grønnsaker og frukt:

For at farge, smak, aroma og vitamin "C" skal bli bibeholdt, bør grønnsaker og frukt forvelles før de fryses ned.

Ved forvelling blir grønnsakene og frukten lagt i kokende vann i kort tid.

Litteratur om nedfrysing, også om forvelling, fåes i bokhandelen.

Innpakking av matvarene:

1. Legg maten inn i pakningen.
2. Trykk luften helt ut.
3. Lukk pakningen lufttett.
4. Før matvarene legges inn i fryseskapet må du merke frysepakken med angivelse om innhold og nedfrysingsdato.

Ikke egnet som emballasje er:

Innpakningspapir, smørpapir, cellofanpapir, søppelposer og brukte kjøpeposer. Pakk matvarene inn i forpakningen, trykk ut luften og lukk forpakningen tett til.

Egnet som emballasje:

Kunststoff-folier, "slange"-folier, plastfolie av polyetylen, aluminiumsfolie og frysebegre.

Disse produktene finnes i handelen.

Egnet for å lukke pakningen:

Gummiringer, kunststoffclips, bånd, klebebånd som tåler kulde eller lignende. Poser og plastfolie kan sveises sammen med et spesielt sveiseapparat.

Frysing og lagring

Innkjøp av dypfrosne varer

Emballasjen må ikke være ødelagt.

Ta hensyn til holdbarhetsdatoen.

Temperaturen i fryseboksen i butikken må ha -18°C eller lavere.

Transporter helst frosne ting i en isoleringspose, og legg dem straks i fryserommet.

Plassering av matvarer

Store mengder matvarer bør helst lagres i de øverste rommene, der blir de særlig hurtig og skånsomt nedfrosset. Spre matvarene ut på hyllene hhv. legg dem i fryseskuffene.

Allerede frosne matvarer må ikke komme i berøring med ferske varer.

Om nødvendig må de gjennomfrosne varene stables om i fryseskuffene.

Dersom du har mange ting som skal legges i fryserommet, kan du ta ut alle fryseskuffene, unntatt de nederste, og legge matvarene direkte på fryseristene. Når du vil ta ut fryseskuffene, trekker du dem ut til anslag, løfter dem opp framme og tar dem ut.

Lagring av frosne varer

- Det er viktig at du skyver fryseskuffene helt inn til anslag for å garantere en riktig luftsirkulasjon i apparatet.
- Dersom du har mange ting som skal legges i fryserommet, kan du ta ut alle fryseskuffene, unntatt de nederste, og legge matvarene direkte på fryseristene. Når du vil ta ut fryseskuffene, trekker du dem ut til anslag, løfter dem opp framme og tar dem ut. **Bilde 7**

Superfrysing

Matvarer bør helst fryses helt ned så snart som mulig. For at vitaminer, næringsstoffer, utseende og smak skal bibeholdes.

For at det ikke oppstår en uønsket temperaturstigning dersom man legger ferske matvarer inn, må superfrysingen slås på noen timer på forhånd før varene legges inn.

Vanligvis rekker 4–6 timer. Dersom den maksimale frysekapasiteten skal nyttes, trengs det 24 timer.

Små mengder matvarer (inntil 2 kg) kan fryses ned uten superfrysing.

Inn- og utkopling av superfrysing

For å slå på og av trykkes suprefrysetasten. **Bilde 2/4**

Superfrysingen slås automatisk av etter senest 2½ dag.

Superkjøling

Ved superkjøling blir kjølerommet nedkjølt så lang som mulig i ca. 6 timer. Deretter blir det automatisk omstilt til den temperaturen som var innstilt før superkjølingen.

Superkjøling kan brukes f. eks.:

- Før du fyller på store mengder av mat.
- For hurtigkjøling av drikkevarer.

Inn- og utkopling av superkjøling

For å slå på og av trykkes superkjøletasten. **Bilde 2/6**

Max. frysekapasitet

Matvarer bør helst fryses helt ned så snart som mulig. På den måten blir vitaminer, næringsverdier, utseende og smak bibeholdt. Den maksimale frysekapasiteten for apparatet må ikke overskrides.

Frysekapasitet

Informasjon om den maksimale frysekapasiteten i løpet av 24 timer finnes på typeskiltet.

Tining av frosne varer

Alt etter type og hva du skal bruke dem til, kan du velge mellom følgende muligheter:

- ved romtemperatur,
- i kjøleskapet,
- i elektrisk stekeovn, med/uten varmluft,
- i mikrobølgeovn.

Henvvisning

Varer som er delvis oppting, må ikke fryses ned igjen. Etter tilberedning til en ferdigrett (køkt eller stekt) kan de fryses ned igjen.

Den maksimale lagringstiden må i et slikt tilfelle ikke utnyttes fullt ut.

Når apparatet skal slås av og tas ut av bruk

Utkopling av apparatet

Trykk på/av-tast. **Bilde 1/8.**

Når apparatet skal tas ut av bruk

Dersom du ikke skal bruke apparatet i lengre tid:

1. Utkopling av apparatet.
2. Trekk ut støpselet eller slå av sikringen.
3. Rengjør apparatet.
4. La døren stå litt åpen.

Rengjøring av apparatet

Obs!

Hyllene og beholderne må aldri vaskes i oppvaskmaskin. Delene kan bli deformert!

Ikke bruk pusse- eller løsemidler som inneholder sand, klorid eller syre.

Rengjøringsvannet må ikke trenge inn i

- åpningssprekkene framme ved gulvet i fryserommet,
- betjeningspanelet
- eller ved belsningen.

Gå fram som følger:

- Før rengjøring må apparatet slås av.
- Trekk ut støpselet eller slå av sikringen!
- Rengjør apparatet med en myk klut, lunkent vann og litt oppvaskmiddel som er PH nøytral. Vaskevannet må ikke komme bort i belsningen.
- Dørpakningen må kun vaskes med rent vann og tørkes godt av.
- Etter rengjøringen må apparatet lukkes og slås på igjen.

Ta ut utstyret

For rengjøring kan de alle løse delene i kjølerommet tas ut.

Glasshyllene

Glasshyllene trekkes framover og tas ut.

Glasshyllene over grønnsakskuffen

Før glasshyllene tas ut, må grønnsakskuffen trekkes ut.

Glasshyllene kan tas fra hverandre for rengjøring. **Bilde 9**

Skuffen i kjølerommet

Bilde 8

Trekk skuffen helt ut, løs den fra holderen ved å løfte den opp og ta den ut.

For innsetting settes skuffen på uttrekkskinne og skyves inn i apparatet. Skuffen smekkes i ved å trykke den ned.

Henvisning!

Før grønnsakskuffen tas ut, må glasshyllene som ligger over tas ut.

Fryseskuffen

Fryseskuffen trekkes ut inntil anslag, løftes opp framme og tas ut. **Bilde 7**

Slik kan du spare energi

- Stedet bør ikke være utsatt for direkte sollys og ikke i nærheten av en varmekilde (som f. eks. komfyr, varmeovn etc). Bruk om nødvendig en isolasjonsplate.
- Varme retter og drikkevarer må først avkjøles utenfor apparatet.
- De frosne varene kan legges i kjøleskapet for opptining. Dermed kan kulden fra de frosne varene brukes til å kjøle matvarene i skapet.
- Døren på apparatet må åpnes så lite som mulig.
- Baksiden av apparatet må av og til rengjøres med en støvsuger eller en kost for å unngå for høyt strømforbruk.
- Nødvendig avstand på 70 mm til bakveggen må overholdes. Dermed kan den varme luften slippe uhindret ut.

Driftsstøy fra apparatet

Helt normale lyder

Lav brumming – er helt normalt når kuldeaggregatet arbeider.

Lav bobling, surring eller **gurglelyd** – er typisk når kjølemiddelet som strømmer igjennom de tynne rørene.

Et kort klikk – høres når motoren slås av og på.

Knaking – det foretas en automatisk avriming.

Lyder som lett kan forandres på

Apparatet står ujevnt

Rett inn apparatet med hjelp av et vater. Bruk skrufføttene eller legg noe under apparatet.

Skapet er i berøring med andre gjenstander

Flytt apparatet bort fra eventuelle møbler eller fra veggen.

Skuffene, kurvene eller lagringshyllene rister eller klemmer

Forsøk å ta ut løse deler, og sett dem så inn igjen.

Tingene i skapet berører hverandre

Flytt flaskene eller beholderne litt bort fra hverandre.

Belysning

LED belysning

Bilde 1/10

Dette apparatet er utstyrt med en vedlikeholdsfritt LED belysning.

Obs!

Laserstråling i klasse 1M (norm IEC 60825). Du må ikke se direkte inn i strålen med optiske hjelpemidler (brille, kontaktlinse osv.). Fare for øyenskader!

Reparasjoner på denne belysningen må kun foretas av kundeservice eller autoriserte fagfolk.

Små feil som du kan utbedre selv

Før du ringer til kundeservice:

Kontroller om du kanskje ved hjelp av de følgende henvisningene kan utbedre feilen selv.

Serviceteknikers kostnad vil i slike tilfeller bli avregnet, også i garantitiden!

Feil	Mulig årsak	Hjelp
Temperaturen avviker sterkt fra innstillingen.		I noen tilfeller rekker det dersom du slår apparatet av i 5 minutter. Dersom temperaturen er for varm , må du etter noen timer kontrollere om temperaturen har utjevnet seg litt. Dersom temperaturen er for kald , må du kontrollere temperaturen igjen neste dag.
Lyset fungerer ikke. Bilde 1 /10.	Lysbryteren sitter fast. Lyset er defekt.	Kontroller om lysbryteren lar seg bevege. Bilde 1 /9 Se avsnittet "Belysning".
Temperaturen i kjølerommet er for lav.	Kaldere temperaturer kan også påvirke at kjølerommet har kaldere temperatur. Dette er kuldeteknisk betinget.	Temperaturen i kjølerommet må innstilles noe varmere. Dersom dette ikke er tilstrekkelig, f. eks. ved for kalde omgivelsestemperaturer, kan du også innstille temperaturen i fryserommet noe varmere.
Ingen display lyser.	Strømbrudd eller sikringen er slått av. Stikkkontakten sitter ikke skikkelig i.	Kontroller om apparatet har strøm, sikringen må være slått på.
Temperaturen i fryserommet er for høy.	<ul style="list-style-type: none"> Døren på fryserommet er åpen. Luftesprekkene er dekket til. Det ble lagt for store mengder matvarer inn for innfrysing på en gang. 	Lukk døren. Sørg for at luften kan få sirkulere. Ikke overskrid maks. frysekapasitet.

Feil	Mulig årsak	Hjelp
Fryseromsdøren har vært lenge oppe; temperaturen blir ikke nådd igjen.	Kompressoren (kuldeproduzenten) i No Frost-systemet er så sterkt iset slik at den ikke lenger kan avrime helautomatisk.	<p>For avriming av kompressoren tas de frosne varene ut av hyllene og oppbevares godt isolert på et kjølig sted.</p> <p>Slå av apparatet og trekk det bort fra veggen. La døren på apparatet stå litt åpen.</p> <p>Etter ca. 20 min. begynner det avrimete vannet å renne ned i fordampings-skålen, Bilde 10, på baksiden av apparatet. For å forhindre at fordampings-skålen skal renne over, må avrimingsvannet tørkes opp med en svamp.</p> <p>Når det ikke renner mere avrimingsvann ned i fordampings-skålen, er fordampere avrimet. Rengjør innsiden av apparatet. Apparatet tas i bruk igjen.</p>

Kundeservice

Adressen og telefonnummeret til kundeservice finnes i fortegnelsen over serviceverksteder eller i din lokale telefonkatalogen. Vennligst oppgi typenummer (E-Nr.) og produksjonsnummer (FD-Nr.) ved alle henvendelser til kundeservice.

Disse informasjonene befinner seg på typeskiltet. **Bilde 11**

Hjelp oss til å unngå unødvendige servicebesøk ved å angi produksjons- og produkt-nummer.

Du sparer også således unødvendige kostnader.

Hävittämisohjeita

Pakkausmateriaalin hävittäminen

Pakkaus suojaa laitetta kuljetusvaurioilta. Kaikki laitteen pakkauksessa käytetyt materiaalit ovat ympäristöystävällisiä ja ne voidaan kierrättää. Osallistu ympäristöystävälliseen jätehuoltoon toimittamalla pakkausmateriaali kierrätykseen.

Lähempiä tietoja hävittämismahdollisuuksista saat alan liikkeistä sekä kunnan tai kaupungin virastosta, jätehuoltoasioista vastaavilta henkilöiltä.

Käytöstä poistetun laitteen hävittäminen

Käytöstä poistetut laitteet voidaan kierrättää ja toimittamalla laitteet kierrätykseen saadaan arvokkaita raaka-aineita uudelleen käytettäväksi.



Laitteessa on sähkö- ja elektroniikkalaiteromusta annettu EU-direktiivin 2002/96/EY mukainen merkintä (waste electrical and electronic equipment – WEEE). Tämä direktiivi määrittää käytettyjen laitteiden palautus- ja kierrätys-säännökset koko EU:n alueella.

Varoitus

Kun poistat vanhan laitteen käytöstä

1. Irrota verkkopistoke pistorasiasta.
2. Katkaise liitäntäjohto ja irrota se pistokkeineen.

Kylmälaitteiden jäähdytyskoneisto ja eristeet on hävitettävä asianmukaisesti ja ympäristöystävällisesti. Huolehdi siitä, että laitteen putket eivät vaurioidu matkalla jätehuoltopisteeseen.

Turvallisuusohjeet ja varoitukset

Ennenkuin otat uuden laitteen käyttöön

Lue käyttö- ja asennusohjeet huolellisesti! Niissä on tärkeitä laitteen asennukseen, käyttöön ja huoltoon liittyviä ohjeita. Säilytä kaikki käyttö- ja asennusohjeet huolellisesti ja muista antaa ne myös laitteen mahdolliselle uudelle omistajalle.

Tekninen turvallisuus

- Laitteen jäähdytyskoneisto sisältää jonkin verran ympäristöystävällistä, mutta herkästi syttyvää kylmäainetta R600a. Varo vaurioittamasta kuljetuksen ja asennuksen aikana jäähdytyskierron osia. Ulosroiskuva kylmäaine voi aiheuttaa silmävammoja tai syttyä tuleen

Vauriotapauksessa

- Vältä avotulta ja sytytysläheteitä laitteen lähellä.
- Tuuleta huonetta hyvin muutaman minuutin ajan.
- Kytke laite pois toiminnasta ja irrota verkkopistoke pistorasiasta.
- Ota yhteys huoltopalveluun.

Mitä enemmän laitteessa on kylmäainetta, sitä suurempi tulee olla huoneen, jonne laite sijoitetaan. Jos kylmälaite sijoitetaan liian pieneen huoneeseen, saattaa vuototapauksessa syntyä herkästi syttyvää kaasuilmaseosta.

Kylmäaineen 8 g kohti sijoitustilan tulee olla vähintään 1 m³. Laitteen kylmäainemäärä on ilmoitettu laitteen sisäpuolella olevassa tyyppikilvessä.

- Verkko-liitäntäjohdon vaihdon tai muut korjaukset saa suorittaa vain valtuutettu huoltoilike. Väärin tehdyistä asennuksista ja korjauksista saattaa käyttäjälle aiheutua vakavia turvallisuusriskejä.
- Kun sulatat tai puhdistat kylmälaitteen, irrota ensin pistotulppa pistorasiasta tai kierrä irti sulake tai kytke sitä vastaava automaattisulake pois päältä. Vedä pistokkeesta, älä liitäntäjohdosta.

Käytön aikana

- Älä käytä kylmälaitteen sisällä sähkölaitteita (esim. lämmittämiä, sähkökäyttöisiä jääpalakoneita).
Räjähdysvaara!
- Älä käytä höyröpesureita laitteen sulattamiseen tai puhdistamiseen. Höyryä voi päästä sähkölaitteisiin, jolloin seurauksena saattaa olla oikosulku.
Sähköiskun vaara!
- Älä käytä teräväpäisiä tai -reunaisia esineitä huurteen ja jään poistamiseen. Kylmäainekierron putket voivat vaurioitua. Ulosroiskuva kylmäaine voi syttyä tuleen tai aiheuttaa silmävam-moja.
- Älä säilytä kylmälaitteessa räjähdysalt-tiita aineita (esim. spraykermavaahtoa, suihkepulloja).
Räjähdysvaara!
- Älä astu jalustan, ulosvedettävien osien, ovien jne. päälle äläkä nojaa niihin.
- Kun sulatat tai puhdistat kylmälaitteen, irrota ensin pistotulppa pistorasiasta tai kierrä irti sulake tai kytke sitä vastaava automaattisulake pois päältä. Vedä pistokkeesta, älä liitäntäjohdosta.
- Säilytä pulloja, joissa on korkeaprosenttista alkoholia, vain pystyasennossa ja tiiviisti suljettuna.
- Varo ettei muoviosiin ja ovitiivisteeseen pääse öljyä ja rasvaa. Muoviosat ja ovitiiviste saattavat silloin haurastua.
- Älä peitä ilmankiertoaukkoja tai aseta mitään niiden eteen.
- Henkilöt, jotka ovat fyysisesti, sensorisesti ja henkisesti rajoitteisia tai joilla ei ole riittävästi tietoa, saavat käyttää laitetta vain valvonnan alaisena tai kun he ovat saaneet opastusta laitteen käyttöön.
- Älä säilytä pakastinosassa pulloissa ja tölkeissä olevia nesteitä (etenkin jos kyseessä ovat hiilihappoiset nesteet). Pullot ja tölkit saattavat rikkoutua!
- Älä laita pakastinosasta otettuja pakasteita heti suuhun.
Jäätymisvamman vaara!
- Varo koskettamasta käsin pitemmän aikaa pakasteita, jäätä, höyrystimen putkia tms.
Jäätymisvamman vaara!

Lapsia koskevat varoitukset

- Älä anna lasten leikkiä pakkausmateriaalilla. Kartonki ja muovi saattavat aiheuttaa väärinkäytettynä tukehtumisvaaran!
- Älä anna lasten leikkiä kylmälaiteella.
- Kun kylmälaite on lukollinen, säilytä avainta poissa lasten ulottuvilta.

Yleisiä määräyksiä

Laite soveltuu

- elintarvikkeiden säilytykseen ja pakastamiseen,
- jään valmistamiseen.

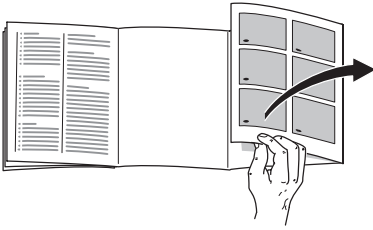
Laite on tarkoitettu kotikäyttöön.

Laite on radiohäiriösuojattu EU-direktiivin 2004/108/EC mukaisesti.

Laitteen jäähdytyskierron tiiviys on testattu.

Tämä tuote täyttää sähkölaitteille annettujen turvallisuusmääräysten vaatimukset (EN 60335/2/24).

Tutustuminen laitteeseen



Käännä esiin ohjeiden lopussa oleva kuvasivu.
Käyttöohjeet pätevät eri malleille.

Kuvissa saattaa olla laitemallikohtaisia eroja.

Kuva 1

* ei kaikissa malleissa

- 1-7 Ohjaustaulu
- 8 Päälle/pois-kytkin
- 9 Sisävalokytin
- 10 Jääkaappiosan valo (LED)
- 11 Ilman ulostuloaukko
- 12 Jääkaappiosan hyllyt
- 13 Pullohylly *
- 14 Vihanneslaatikko
- 15 Chiller-lokero
- 16 Pakastuslaatikko
- 17 Ritilähylly, jolla voi pakastaa
- 18 Ruuvijalat
- 19 Munalokero
- 20 Voi- ja juustolokero *
- 21 Aktiivihillisuodatin
- 22 Pullotilan jakaja *
- 23 Ovihylly suurille pulloille
- 24 Kylmävaraaja/Pakastuskalenteri *

A Jääkaappiosa

B Pakastinosa

Ohjaustaulu

Kuva 2

1 Pakastinosan lämpötilavalitsin

Tästä valitaan pakastinosan lämpötila.

Pakastinosan lämpötila on säädettävissä välillä -24°C – -16°C .

2 Jääkaappiosan lämpötilavalitsin

Tästä valitaan jääkaappiosan lämpötila.

Jääkaappiosan lämpötilan voi säätää välille $+2^{\circ}\text{C}$ – $+8^{\circ}\text{C}$.

3 Hälytyksen poistokytkin

Tästä kytketään hälytysääni pois päältä.

Katso kappale »Hälytysääni«.

4 Pikapakastuskytkin

Kytöntä käytetään pikapakastuksen päälle- ja poiskytkemiseen.

Katso kappale »Pikapakastus«.

5 Pakastinosan lämpötilanäyttö

Numerot vastaavat pakastinosaan säädettyä lämpötilaa Celcius-asteina ($^{\circ}\text{C}$).

6 Pikajäähdytyskytkin

Kytöntä käytetään pikajäähdytyksen päälle- ja poiskytkemiseen.

Katso kappale »Pikajäähdytys«.

7 Jääkaappiosan lämpötilanäyttö

Numerot valopalkin vieressä vastaavat jääkaappiosan lämpötilaa Celcius-asteina $^{\circ}\text{C}$.

Sijoitustilan lämpötila ja ilmankierto

Ilmastoluokka on merkitty tyyppikilpeen. Se ilmoittaa, missä huoneenlämpötiloissa kylmälaitetta saa käyttää.

Ilmastoluokka	Sallittu huonelämpötila
SN	$+10^{\circ}\text{C}$ – 32°C
N	$+16^{\circ}\text{C}$ – 32°C
ST	$+16^{\circ}\text{C}$ – 38°C
T	$+16^{\circ}\text{C}$ – 43°C

Ilmankierto

Kuva 3

Kylmälaitteen takana oleva ilma lämpenee jäähdytyskoneiston ollessa toiminnassa. Lämpimän ilman on päästävä poistumaan esteettä. Muutoin jäähdytyskoneisto käy suurella teholla ja sähkönkulutus lisääntyy. Älä peitä ilmankiertoaukkoja tai aseta mitään niiden eteen!

Suositus: laitteen ja takaseinän välillä tulee olla tilaa 70 mm.

Laitteen sähköliitäntä

Kun laite on asennettu paikalleen, odota vähintään tunti, ennen kuin kytket sen toimintaan. Mikäli kylmälaite on ollut jossain kuljetusvaiheessa vaaka-asennossa, on kompressorissa olevaa öljyä saattanut päästä jäähdytysjärjestelmään.

Puhdista laite sisältä ennen sen ottamista käyttöön ensimmäistä kertaa. Katso kappale »Laitteen puhdistus«.

Pistorasiaan tulee päästä hyvin käsi. Liitä laite 220–240 V/50 Hz vaihtovirtaan ainoastaan määräysten mukaisesti asennetun pistorasian kautta. Pistorasia tulee suojata 10 A – 16 A sulakkeella.

Laitteissa, joita käytetään Euroopan ulkopuolisissa maissa, on tarkistettava tyyppikilvestä, onko sähköverkon liitäntäjännite ja virtalaji sama kuin laitteessa. Tyyppikilpi on sijoitettu kylmälaitteen vasempaan alalaitaan. Jos verkkoliitäntäjohto on vaihdettava, sen saa tehdä vain valtuutettu sähköasentaja.

Varoitus

Kylmälaitetta ei saa missään tapauksessa liittää elektroniseen energiansäästöpiستokeeseen eikä taajuusmuuttajaan, joka muuntaa tasavirran 230 V:n vaihtovirraksi (esim. aurinkosähköjärjestelmät, laivan sähköverkot).

Laitteen kytkeminen toimintaan

Paina päälle-/pois-kytkintä. **Kuva 1/8**

Hälytysääni kuuluu, hälytysäänen poistokytkimen valo vilkkuu.

Paina hälytysäänen poistokytkintä. **Kuva 2/3**

Hälytysääni kytkeytyy pois päältä.

Hälytysäänen poistokytkimen valo palaa, kunnes pakastinosaan säädetty lämpötila on saavutettu.

Jääkaappiosan sisävalo palaa oven ollessa auki.

Seuraavat lämpötilat ovat tehassuosituksia:

Jääkaappiosa: +4 °C

Pakastinosa: –18 °C

Käyttöä koskevia huomautuksia

- Täysautomaattisen No Frost-järjestelmän ansiosta pakastin- ja jääkaappiosaan ei muodostu jäätä. Kaappia ei tarvitse sulattaa.
- Kaapin sivujen osittaisella lämmittämisellä estetään kondenssiveden muodostuminen ovi- ja sisäpintojen alueelle.
- Säilytä tässä tapauksessa elintarvikkeita jääkaapissa pakattuina ja valitse jääkaappiin alhaisempi lämpötila.

Lämpötilan säätö

Kuva **2**

Jääkaappiosa

(Lämpötila on säädettävissä välillä +2 °C – +8 °C.)

Paina lämpötilavalitsinta **2** niin monta kertaa, kunnes jääkaappiosan lämpötila on haluamasi. Viimeiseksi säädetty arvo tallentuu laitteen muistiin.

Valittu lämpötila osoitetaan näytössä **7**.

Suosittelava lämpötila on +4 °C.

Helposti pilaantuvia elintarvikkeita ei tulisi säilyttää yli +4 °C lämpötiloissa.

Pakastinosa

(Lämpötila on säädettävissä välillä –16 °C – –24 °C.)

Paina lämpötilavalitsinta **1** niin monta kertaa, kunnes pakastinosan lämpötila on haluamasi. Viimeiseksi säädetty arvo tallentuu laitteen muistiin.

Valittu lämpötila osoitetaan näytössä **5**.

Pakastinosan suositeltava lämpötila-asetus on –18 °C.

Hälytysääni

Oven hälytysääni

Hälytysääni kuuluu jatkuvasti, kun kaapin ovi on auki yli minuutin.

Kun suljet oven, hälytysääni poistuu.

Lämpötilan hälytysääni

Lämpötilan hälytysääni kuuluu, kun pakastinosassa on liian lämmintä.

Alarm- kytkin	Selitys
palaa	Lämpötilahälytys: Pakasteet eivät ole vaarassa sulaa.
vilkkuu	Sulamishälytys: Pakasteet ovat tai ovat olleet vaarassa sulaa.

Sulamishälytys

Jos pakasteiden maku, haju ja ulkonäkö eivät ole muuttuneet, voit pakastaa ne uudelleen valmistamalla ne ensin ruoaksi keittämällä tai paistamalla.

Muista, että tällaisten pakasteiden säilyvyys ei enää vastaa maksimi säilyvyysaikaa.

Lämpötilahälytys

Ilman että pakasteet ovat vaarassa sulaa, varoitusääni voi kytkeytyä päälle, kun:

- Laite otetaan käyttöön.
- Laitteeseen sijoitetaan kerralla suuria määriä tuoreita elintarvikkeita.
- Pakastinosan ovi on ollut liian kauan auki.

Hälytysäänien poiskytkentä

Kuva **2**

Paina Alarm-painiketta **3**, hälytysääni kytkeytyy pois päältä ja näyttö kytkeytyy takaisin valmiustilaan.

Varustelu

Hyllyt/lokerot

Voit vaihtaa tarvittaessa sisätilan hyllyjen ja ovilokeroiden paikkaa: vedä hyllyä itseesi päin, kallista alaspäin ja poista se sivukautta. Irrota ovilokero nostamalla se pois ovesta.

Chiller-lokero

Kuva 1/15

Chiller-lokerossa on alhaisempi lämpötila kuin jääkaappiosassa. Lämpötila voi olla jopa alle 0 °C.

Ihanteellinen kalan, lihan ja makkaroiden säilytystila. Se ei sovi salaateille tai vihanneksille eikä kylmälle herkille elintarvikkeille.

Pullohylly

Kuva 4

Pullohyllyssä voit säilyttää pulloja turvallisesti.

Vihanneslaatikko, jossa on ilmankosteuden säädin

Kuva 5

Jotta edellytykset vihannesten, salaattien ja hedelmien säilytykseen ovat optimaaliset, voit säätää vihanneslaatikon ilmankosteuden aina sen mukaan, kuinka paljon elintarvikkeita on laatikossa.

Ilmankosteuden ohjauksen ansiosta elintarvikkeet säilyvät tuoreina kaksi kertaa kauemmin kuin normaali säilytysalueella.

Kun elintarvikkeita on vähän – työnnä säädin vasemmalle.

Kun elintarvikkeita on paljon – työnnä säädin oikealle.

Kylmävaraaja

Kuva 6

Kylmävaraaja hidastaa pakasteiden lämpenemistä sähkökatkon tai toimintahäiriön aikana. Pakasteet säilyvät parhaiten, kun kylmävaraaja asetetaan ylimpään lokeroon suoraan pakasteiden päälle.

Voit säilyttää kylmävaraajaa myös ovilokerossa, jolloin saat enemmän säilytystilaa.

Voit myös ottaa kylmävaraajan pois kaapista ja käyttää sitä tilapäisesti elintarvikkeiden kylmänä pitämiseen, esim. kylmälaukussa.

Pakastuskalenteri

Kuva 1/24

Symbolien kohdalla olevat numerot ilmoittavat pakasteiden pisimmän sallitun säilytysajan kuukausina. Valmiissa, kaupasta ostetuissa pakasteissa on annettu valmistuspäivämäärä ja/tai säilyvyysaika, jota on noudatettava.

Aktiivihillisuodatin

Kuva 1/21

Suodatin pitää ilman raikkaana jääkaappiosassa.

Tarra »OK«

ei kaikissa malleissa

»OK« lämpötilan tarkastustoiminto mittaa alle +4 °C lämpötilat. Säädä lämpötila vähitellen alhaisemmaksi, jos tarraan ei tule näkyviin teksti »OK«.

Huomautus

Kun kylmälaite otetaan käyttöön, voi kestää 12 tuntia, kunnes lämpötila on oikea.



Oikea
säätö



Lämpötila liian
korkea, säädä
alhaisempi
lämpötila

Elintarvikkeiden sijoittaminen

Muista elintarvikkeita sijoittaessasi:

- Säilytä elintarvikkeita kaapissa pakattuina tai kannellisessa astiassa. Näin säilyvät aromi, väri, kosteus ja tuoreus. Sitäpaitsi erilaiset maut eivät pääse sekoittumaan keskenään eikä muovipintojen väri muutu.
- Anna lämpimien ruokien ja juomien jäähtyä, ennen kuin asetat ne kaappiin.
- Varo peittämästä ilman ulostuloaukkoja elintarvikkeilla, ilman pitää päästä kiertämään esteettä. Välttämästi ilman ulosvirtausaukkojen eteen sijoitetut elintarvikkeet saattavat jäätyä ulostulevan kylmän ilman vaikutuksesta.

Suositus elintarvikkeiden sijoittamiseksi:

- Jääkaappiosan hyllyillä:
Leivonnaiset, valmiit ruoat, kylmälle arat hedelmät ja vihannekset
- Vihanneslaatikkoon:
Vihannekset, salaatit, hedelmät
- Chiller-lokeroon:
Kala, liha ja makkarat
- Oveen (ylhäältä alas):
Voi, juusto, kananmunat, tuubit, pienet pullot, isot pullot, maito, mehutölkit
- Pakastinosaan:
Pakasteet, jääpalat, jäätelö

Käyttötilavuus

Tiedot käyttötilavuudesta löydät laitteesi tyyppikilveltä.

Tuoreiden elintarvikkeiden pakastaminen

Kun pakastat elintarvikkeita itse

Kun pakastat elintarvikkeita itse, käytä vain tuoreita ja virheettömiä elintarvikkeita.

Voit pakastaa seuraavia elintarvikkeita

Lihaa ja makkaraa, lintuja ja riistaa, kalaa, vihanneksia, marjoja, yrttejä, hedelmiä, leivonnaisia, pizzoja, valmisruokia, tähteeksi jäänyttä ruokaa, kananmunan keltuaisia ja valkuaisia.

Et voi pakastaa seuraavia elintarvikkeita

Kokonaisia kuorimattomia kananmunia, hapankermaa ja majoneesia, lehti-salaattia, retiisejä, retikoita ja sipuleita.

Vihannesten ja hedelmien esikypsennys:

Jotta hedelmien ja vihannesten väri, maku, aromit ja C-vitamiinit säilyisivät, ne tulee esikypsentää ennen pakastamista. Esikypsennyksessä vihannekset ja hedelmät laitetaan hetkeksi kiehuvaan veteen.

Pakastamisesta ja esikypsennyksestä kertovaa kirjallisuutta saat kirjakaupoista tai kirjastoista.

Elintarvikkeiden pakkaaminen

1. Aseta elintarvike pussiin tai kelmuun.
2. Poista ilma kokonaan pakkauksesta.
3. Sulje pakkaus tiiviisti.
4. Merkitse pakkauksen etikettiin sisältö ja pakastuspäivämäärä.

Sopimattomat pakkausmateriaalit:

Käärepaperi, voipaperi, sellofaani, jätepussit tai käytetyt muovikassit.

Sopivat pakkausmateriaalit:

Muovikelmut, polyeteenistä valmistetut muovipussit, alumiinifoliot ja pakasterasiat. Näitä tuotteita saat alan myymälöistä.

Sulkemiseen soveltuvat:

Kuminauhat, muovikiinnittimet, naru, kylmänkestävät teipit yms. Polyeteenipussit ja kelmut voi kuumasaumata tarkoitukseen sopivalla laitteella.

Pakastaminen ja pakasteiden säilyttäminen

Pakasteiden ostaminen

Tarkista, että myyntipakkaus on ehjä.

Tarkista tuotteen säilyvyysaika.

Liikkeen pakastearkun lämpötilan pitää olla -18°C tai alaisempi.

Vie pakasteet kotiin kylmälaukussa, jos vain mahdollista, ja aseta ne heti pakastimeen.

Elintarvikkeiden sijoittaminen

Kun pakastat isompia määriä elintarvikkeita, sijoita ne ylimpiin lokeroihin. Silloin ne pakastuvat erittäin nopeasti. Aseta elintarvikkeet lokeroihin tai pakastuslaatikoihin niin, että mahdollisimman suuri pinta-ala koskettaa pohjaa. Vielä sulat elintarvikkeet eivät saa koskettaa jo pakastettuja elintarvikkeita. Siirrä tarvittaessa pakastetut elintarvikkeet pakastuslaatikoihin.

Jos pakasteita on runsaasti, voit ottaa kaikki pakastuslaatikot pois kaapista alimmaista lukuunottamatta ja sijoittaa elintarvikkeet suoraan pakastaville ritilähyllyille. Vedä pakastuslaatikot vasteeseen asti, nosta hieman etureunasta ja poista.

Pakasteiden säilytys

- Jotta ilmankierto laitteessa toimii moitteettomasti, työnnä pakastuslaatikot vasteeseen asti.
- Jos pakasteita on runsaasti, voit ottaa kaikki pakastuslaatikot pois kaapista alimmaista lukuunottamatta ja sijoittaa elintarvikkeet suoraan pakastaville ritilähyllyille. Vedä pakastuslaatikot vasteeseen asti, nosta hieman etureunasta ja poista. **Kuva 7**

Pikapakastus

Elintarvikkeiden tulee pakastua läpikotaisin mahdollisimman nopeasti. Silloin niiden vitamiinit, ravintoarvo, ulkonäkö ja maku säilyvät ennallaan.

Jottei lämpötila nouse liikaa asetettaessa kaappiin tuoreita elintarvikkeita, käynnistä pikapakastus muutamaa tuntia ennen elintarvikkeiden sijoittamista kaappiin.

Yleensä riittää 4–6 tuntia. Jos pakasteita on maksimimäärä, aika on 24 tuntia.

Pienet määrät elintarvikkeita (max. 2 kg) voit pakastaa ilman pikapakastusta.

Pikapakastuksen päälle- ja poiskytkentä

Kytke toiminto päälle tai pois päältä painamalla pikapakastuskytkintä. **Kuva 2/4**

Pikapakastus kytkeytyy automaattisesti pois päältä viimeistään 2½ päivän kuluttua.

Pikajäähdytys

Toiminnon käynnistämisen jälkeen jääkaappiosa kytkeytyy mahdollisimman alhaiselle lämpötilalle noin 6 tunniksi. Sen jälkeen jääkaappi kytkeytyy automaattisesti sille lämpötilalle, joka oli valittuna ennen pikajäähdytyksen käynnistämistä.

Käynnistä pikajäähdytys esim.:

- Ennen kuin sijoitat kaappiin isompia määriä elintarvikkeita.
- Kun juomien pitää olla nopeasti kylmiä tarjoiltavaksi.

Pikajäähdytyksen päälle- ja poiskytkentä

Kytke toiminto päälle tai pois päältä painamalla pikajäähdytyskytkintä. **Kuva 2/6**

Maksimi pakastusteho

Elintarvikkeiden tulee pakastua läpikotaisin mahdollisimman nopeasti. Vain silloin niiden vitamiinit, ravintoarvo, ulkonäkö ja maku säilyvät ennallaan. Älä ylitä maksimi määrää.

Pakastusteho

Tiedot maksimi pakastustehosta vuorokauden (24 tunnin) aikana löydät tyyppikilvestä.

Pakasteiden sulattaminen

Pakastelajin ja käyttötarkoituksen mukaan voit valita seuraavista mahdollisuuksista:

- huoneen lämmössä,
- jääkaapissa,
- sähkölieden uunissa, kiertoilmapuhaltimella tai ilman,
- mikroaaltouunissa.

Huomautus

Älä pakasta enää osittain tai kokonaan sulaneita pakasteita. Valmista pakasteet ensin ruoaksi keittämällä tai paistamalla, jolloin voit pakastaa ne uudelleen.

Tällaisten pakasteiden säilyvyys ei enää vastaa maksimi säilyvyysaikaa.

Laitteen kytkeminen pois toiminnasta ja väliaikainen käytöstä poisto

Laitteen kytkeminen pois toiminnasta

Paina päälle-/pois-kytkintä. Kuva 11/8

Laitteen kytkeminen pois toiminnasta väliaikaisesti

Kun laite on pitempään käyttämättä:

1. Kytke laite pois toiminnasta.
2. Irrota pistoke pistorasiasta tai kytke automaattisulake pois päältä tai kierrä sulake irti.
3. Puhdista kaappi.
4. Jätä kaapin ovi auki.

Laitteen puhdistus

Huom!

Älä pese hyllyjä tai rasioita astianpesukoneessa. Osien muoto voi muuttua!

Älä käytä hankaavia, happamia tai kloridipitoisia puhdistusaineita tai liuottimia.

Varo, että pesuvettä ei pääse

- pakastinosan pohjan etuosassa olevaan rakoon,
- ohjaustauluun
- tai sisävalaisimeen.

Menettele seuraavasti:

- Kytke laite pois toiminnasta ennen puhdistamista.
- Irrota pistoke pistorasiasta tai kytke automaattisulake pois päältä tai kierrä sulake irti!
- Puhdista laite pehmeällä liinalla ja haalealla vedellä, johon on lisätty vähän pH-arvoltaan neutraalia käsinpesuun tarkoitettua astianpesuainetta. Varo, ettei pesuvettä pääse sisävalaisimeen.
- Pyyhi ovitiiviste puhtaalla vedellä ja kuivaa huolella.
- Puhdistuksen jälkeen: liitä laite takaisin verkkovirtaan ja kytke toimintaan.

Varusteiden poistaminen

Voit poistaa puhdistamista varten kaikki jääkaapin osat, joiden paikka on muuteltavissa.

Lasihyllyt

Vedä lasihyllyä itseesi päin ja poista kaapista.

Lasihylly vihanneslaatikon yläpuolella

Vedä vihanneslaatikko ulos ennen lasihyllyn poistamista.

Voit irrottaa lasihyllyn osat toisistaan puhdistamista varten. **Kuva 9**

Jääkaappiosan laatikot

Kuva 8

Vedä laatikko kokonaan ulos, nosta ylös, jotta se irtoaa lukituksesta ja poista kaapista.

Kun laitat laatikon takaisin kaappiin, aseta se kiskoille ja työnnä kaappiin. Laatikko lukittuu paikalleen alaspainettaessa.

Huomautus!

Voit poistaa vihanneslaatikon kaapista vasta sitten, kun sen yläpuolella oleva lasihylly on poistettu.

Pakastuslaatikko

Vedä pakastuslaatikko vasteeseen asti, nosta vähän etureunasta ja poista.

Kuva 7

Näin voit säästää energiaa

- Laite ei saa olla alttiina suoralle auringonpaisteelle eikä lämmönlähteiden (esim. lämpöpattereiden, liedien) välittömässä läheisyydessä. Käytä tarvittaessa sopivaa eristyslevyä.
- Anna lämpimien ruokien ja juomien jäähtyä ennen kylmälaitteeseen asettamista.
- Sulata pakasteet jääkaapissa. Näin voit käyttää pakasteista lähtevää kylmyyttä jääkaapin jäähdyttämiseen.
- Älä pidä kaapin ovea auki tarpeettoman kauan.
- Vältä lisääntyneeltä sähkönkulutukselta puhdistamalla kaapin takaseinän ajoittain pölynimurilla tai harjalla.
- Laitteen ja takaseinän välillä tulee olla tilaa 70 mm.
Tällöin lämmin ilma pääsee poistumaan esteettä.

Käyntiäänet

Normaalit toimintaan kuuluvat äänet

Hurina – Jäähdytyskoneisto on toiminnassa.

Hurina, kohina tai **surina** – Kylmäaine virtaa putkia pitkin.

Napsahdus – Moottori kytkeytyy pois päältä.

Naksahdus – automaattinen sulatus käynnistyy.

Tavallisuudesta poikkeavat äänet, joiden syyt voit poistaa helposti itse

Laite ei seiso suorassa

Suorista laite vesivaa'an avulla. Korjaa lattian epätasaisuudet säätojalkojen avulla tai asettamalla laitteen alle sopivat alustat.

Laite »nojaa«

Siirrä laite irti viereisistä kalusteista tai laitteista.

Laatikot, korit tai hyllyt heiluvat tai ovat juuttuneet kiinni

Tarkista, ovatko ulosvedettävät osat kunnolla paikoillaan. Korjaa tarvittaessa niiden asentoa.

Astiat koskettavat toisiaan

Siirrä pullot ja astiat kauemmaksi toisistaan.

Sisävalo

LED valo

Kuva 1/10

Kylmälaite on varustettu huoltovapaalla LED-valaisimella.

Huom!

Luokan lasersäteily 1M (standardi IEC 60825). Älä katso suoraan säteeseen optisilla laitteilla. Varo, silmävammojen riski!

Tällaisten valaisinten korjaukset saa suorittaa vain valtuutettu huoltoliike tai valtuutetut alan asentajat.

Huoltopalvelu

Sinua lähimpänä olevan kodinkonehuollon osoitteen ja puhelinnumeron löydät puhelinluettelosta tai huoltopisteiden luettelosta. Ilmoita huoltopalveluun aina laitteen tyyppinumero (E-Nr.) ja valmistusnumero (FD-Nr.).

Löydät nämä tiedot laitteen tyyppikilvestä.

Kuva 11

Kun soitat huoltoon, muista aina ilmoittaa laitteen tyyppi- ja valmistusnumero. Näin välttyt huoltomiehen turhista käynneistä aiheutuvista lisäkuluista.

Ohjeita käyttöhäiriöiden varalle

Ennenkuin soitat huoltoon:

Tarkista seuraavien ohjeiden avulla, voitko poistaa vian itse.

Kun kyseessä ovat tällaiset pienet viat, joudut maksamaan huoltomiehen käynnistä aiheutuneet kulut myös takuuajan.

Häiriö	Mahdollinen syy	Toimenpide
Lämpötila poikkeaa hyvin paljon asetetusta lämpötilasta.		Joissakin tapauksissa riittää, kun kytket laitteen pois päältä 5 minuutiksi. Jos lämpötila on liian korkea , tarkista muutaman tunnin kuluttua, onko lämpötila lähentynyt asetettua lämpötilaa. Jos lämpötila on liian alhainen , tarkista lämpötila vielä kerran seuraavana päivänä.
Sisävalo ei pala. Kuva 11/10	Sisävalokytkin on juuttunut kiinni. Valaisin on viallinen.	Yritä saada valokytkin liikkumaan. Kuva 11/9 Katso kappale »Sisävalo«.
Jääkaapissa on liian kylmää.	Kun pakastinosassa on alhaisempi lämpötila, voi myös jääkaappiosassa olla kylmempää. Tämä johtuu jäähdytysteknisistä syistä.	Säädä jääkaappiosaan vähän korkeampi lämpötila. Jos tästä ei ole apua, esim. kun käyttöympäristön lämpötila on erittäin alhainen, säädä myös pakastinosaan korkeampi lämpötila.
Mikään näyttö ei pala.	Virtakatko, sulake on palanut; verkkopistoke ei ole kunnolla pistorasiassa.	Tarkista, ovatko sähköt päällä, sulakkeen tulee olla kytkettynä päälle.
Pakastinosassa on liian lämmintä.	<ul style="list-style-type: none"> Pakastinosan ovi on auki. Ilmankiertoaukot on peitetty. Pakastinosaan on laitettu kerralla liian paljon pakastettavia elintarvikkeita. 	Sulje ovi. Varmista, että ilmankiertoaukot ovat auki. Älä ylitä maksimi määrää.

Häiriö	Mahdollinen syy	Toimenpide
Pakastinosan ovi on ollut pitkän aikaa auki; lämpötila ei vastaa enää säädettyä.	No Frost-järjestelmän höyrystimeen (jäähdytys-elementti) on muodostunut niin paljon jäätä, ettei täysautomaattinen sulatusjärjestelmä enää tehoa siihen.	<p>Sulata höyrystin. Ota ensin pakasteet pois laitteesta ja säilytä niitä hyvin pakattuina viileässä paikassa.</p> <p>Kytke laite pois päältä ja siirrä se irti seinästä. Jätä kaapin ovi auki.</p> <p>Sulamisvesi alkaa valua laitteen takana olevaan haihdutusastiaan, kuva 10, noin 20 minuutin kuluttua. Pyyhi sulamisvesi pois pesusienellä monta kertaa, jottei vesi vuoda lattialle.</p> <p>Höyrystin on sulanut, kun sulamisvettä ei enää valu haihdutusastiaan.</p> <p>Puhdista laite sisäpuolelta. Käynnistä laite.</p>

Bortskaffelse

Bortskaffelse af emballage

Emballagen beskytter dit skab mod transportskader. Emballagen er fremstillet af miljøvenlige materialer, der kan genbruges. Vær med til at hjælpe: Bortskaf emballagen iht. gældende regler og bestemmelser.

Brug genbrugsordningerne for emballage og ældre apparater og vær med til at skåne miljøet. Er der tvivl om ordningerne og hvor genbrugspladserne er placeret, kan kommunen kontaktes.

Bortskaffelse af gamle skabe

Gamle skabe er ikke værdiløst affald! Desuden indeholder gamle skabe værdifulde stoffer, der kan genanvendes.



Dette skab er mærket iht. bestemmelserne i det europæiske direktiv 2002/96/EF om affald af elektrisk og elektronisk udstyr (waste electrical and electronic equipment – WEEE). Dette direktiv angiver rammerne for indlevering og recycling af kasserede apparater gældende for hele EU.

Advarsel

Gamle apparater

1. Træk stikket ud.
2. Klip ledningen over og fjern stikket.

Køleskabe indeholder kølemiddel og isolationsgas. Kølemiddel og gas skal bortskaffes iht. gældende regler og bestemmelser. Vær opmærksom på, at kredsløb og rør ikke bliver beskadiget under transporten til en miljøvenlig genbrugsstation.

Sikkerheds- og advarsels henvisninger

Før skabet tages i brug

Læs brugsanvisningen og monteringsvejledningen grundigt!

De indeholder vigtige oplysninger om opstilling, brug og vedligeholdelse.

Opbevar venligst brugs- og opstillingsvejledningen og øvrigt materiale til senere brug og giv dem videre til en senere ejer.

Teknisk sikkerhed

- Dette skab indeholder små mængder af kølemidlet R600a, som er meget miljøvenligt, men brandbart. Ved transport og opstilling af skabet skal du være opmærksom på, at kølekredsløbet ikke er blevet beskadiget. Udsivende kølemiddel kan føre til øjenskader eller antændes.

I tilfælde af beskadigelser

- Hold åben ild og tændkilder væk fra skabet.
- Luft rummet ud et par minutter.
- Sluk skabet og træk stikket ud.
- Kontakt en servicetekniker.

Rumstørrelsen, hvor skabet placeres, er afhængig af kølemiddelmængden i skabet. Hvis skabet lækker, kan der opstå en brandbar gas-luft-blanding, hvis opstillingsrummet er for lille.

Pr. 8 g kølemiddel skal rummet være mindst 1 m³. Kølemiddelmængden i dit skab finder du på typeskiltet inde i skabet.

- Skift af nettilslutningsledning og udførelse af andre reparationer må kun foretages af en servicetekniker. Udføres installations- og reparationsarbejde forkert, kan der opstå fare for brugeren.

Under brug

- Der må aldrig benyttes elektriske apparater i skabet (f. eks. varmeaggregater, elektriske ismaskiner osv.).

Eksplisionsfare!

- Skabet må under ingen omstændigheder afrimes eller rengøres med et damprengøringsapparat! Dampen kan komme i kontakt med elektriske dele og udløse kortslutning.

Risiko for stød!

- Anvend hverken spidse eller skarpkantede genstande til at fjerne rim og islag. Kølemiddelrørene kan blive beskadiget. Udsprøjtende kølemiddel kan antændes eller føre til øjenskader.

- Væsker i dåser og flasker med brandbare drivgasser (f. eks. spraydåser) samt eksplosive stoffer må ikke opbevares i skabet.

Eksplisionsfare!

- Brug ikke sokkel, skuffer og dør som trinbræt.
- Træk stikket ud eller slå hovedafbryderen fra, før skabet afrimes og rengøres. Træk i stikket, ikke i ledningen.
- Spiritus med høj alkoholprocent må kun opbevares i tætlukkede og opretstående flasker.
- Olie og fedt må ikke komme i kontakt med plastikdelene og dørpakningen. Plastikdele og dørpakning kan blive porøse.
- Ventilations- og udluftningsåbningerne på skabet må aldrig dækkes til eller spærres.

- Dette skab må kun blive brugt af personer med begrænsede fysiske, sensoriske eller psykiske evner eller manglende viden, hvis de overvåges af en sikkerhedsansvarlig person eller modtager instruktioner fra denne person.

- Væsker i dåser og flasker (især kulsyreholdige drikkevarer) må ikke opbevares i fryseren.

Flasker og dåser kan eksplodere!

- Frostvarer må aldrig tages direkte ud af fryseren og puttes i munden.

Fare for forbrænding!

- Undgå længere håndkontakt med frostvarer, is eller fordamperrør osv.

Risiko for forbrænding!

Børn i husholdningen

- Emballage og emballagedele må ikke opbevares i nærheden af, hvor der er børn. De kan blive kvalt, hvis de pakker sig ind i foldekartoner og folie!
- Skabet er ikke legetøj for børn!
- Hvis skabet har en dørlås: Opbevar nøglen uden for børns rækkevidde!

Generelle bestemmelser

Skabet er egnet

- til køling og indfrysning af fødevarer,
- til fremstilling af is.

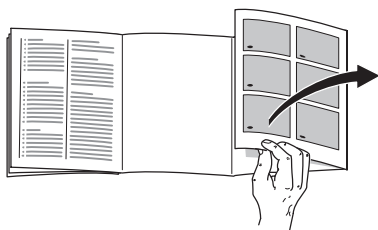
Skabet er beregnet til anvendelse i private husholdninger.

Skabet er støjdæmpet iht. EF-direktiv 2004/108/EC.

Kuldekredsløbet er afprøvet for uigennemtrængelighed.

Dette produkt er i overensstemmelse med pågældende sikkerhedsbestemmelser for elektriske apparater (EN 60335/2/24).

Lær skabet at kende



Klap de sidste sider med illustrationerne ud.

Denne brugsanvisning gælder for flere modeller.

Illustrationerne kan afvige fra modellerne.

Billede 1

* ikke alle modeller

- 1-7 Betjeningspanel
 - 8 Tænd-/sluk-kontakt
 - 9 Lyskontakt
 - 10 Belysning (LED)
 - 11 Ventilations- og udluftningsåbning
 - 12 Hylde i køleafdeling
 - 13 Flaskehylde *
 - 14 Grøntsagsskuffe
 - 15 Chiller-rum
 - 16 Fryseskuffe
 - 17 Fryserist
 - 18 Skruefødder
 - 19 Æggebakke
 - 20 Smør- og osteboks *
 - 21 Aktiv-filter
 - 22 Flaskeholder *
 - 23 Hylde til store flasker
 - 24 Fryseelement/frysekalender *
- A Køleafdeling
B Fryseafdeling

Betjeningspanel

Billede 2

1 Temperaturindstillingstaste fryser

Med tasten indstilles temperaturen i fryseafdelingen.

Temperaturen i fryseren kan indstilles fra -24°C til -16°C .

2 Temperatur-indstillingstaste køleafdeling

Med tasten indstilles temperaturen i køleafdelingen.

Temperaturen i køleafdelingen kan indstilles fra $+2^{\circ}\text{C}$ til $+8^{\circ}\text{C}$.

3 Alarm-tasten

Benyttes til at frakoble alarmtonen. Se afsnit „Advarselstone“.

4 Superfrysning tasten

Benyttes til at tænde og slukke for superfrysning.

Se afsnit „Superfrysning“.

5 Temperaturviser fryseafdeling

Tallene svarer til de indstillede temperaturer i fryseafdelingen i $^{\circ}\text{C}$.

6 Superkøling tasten

Benyttes til at tænde og slukke for superkøling.

Se afsnit „Superkøling“.

7 Temperaturvisning køleafdeling

Tallene svarer til de indstillede temperaturer i køleafdelingen i $^{\circ}\text{C}$.

Lagttag rumtemperaturen og ventilationen

Klimaklassen står på typeskiltet. Den angiver, i hvilke stuetemperaturer skabet kan køre.

Klimaklasse	Tilladt stuetemperatur
SN	$+10^{\circ}\text{C}$ til 32°C
N	$+16^{\circ}\text{C}$ til 32°C
ST	$+16^{\circ}\text{C}$ til 38°C
T	$+16^{\circ}\text{C}$ til 43°C

Ventilation

Billede 3

Luften på skabets bagvæg bliver varm. Den opvarmede luft skal kunne cirkulere frit. Ellers skal kompressoren yde mere. Dermed øges strømforbruget. Derfor må ventilations- og udluftningsåbninger under ingen omstændigheder tildækkes!

Vi anbefaler, at der holdes en afstand på 70 mm til bagvæggen.

Tilslut skabet

Når skabet er opstillet, bør man vente i mindst 1 time, før skabet tages i brug. Under transporten kan det ske, at olien i kompressoren strømmer ind i kølesystemet.

Den indvendige side af skabet skal rengøres, før det tages i brug første gang. Se afsnit „Rengør skabet“.

Stikdåsen skal være frit tilgængelig. Skabet må kun tilsluttes 220–240 V/50 Hz vekselstrøm via en forskriftsmæssig installeret stikkontakt. Stikdåsen skal være sikret med en 10 A til 16 A sikring.

På skabe til ikke europæiske lande skal typeskiltet kontrolleres for, om værdierne for spænding og strøm passer sammen. Typeskiltet findes nederst til venstre i skabet. Ledningen må kun udskiftes af en autoriseret fagmand.

Advarsel

Skabet må ikke tilsluttes elektroniske energisparestik eller vekselrettere, som omformer jævnstrøm til 230 V vekselstrøm (f. eks. solenergianlæg, skibsnet).

Tænd skabet

Tryk på Tænd-/sluk-tasten. **Billede 1/8**

Der høres en advarselstone, alarmtasten blinker.

Tryk på „alarm“ tasten. **Billede 2/3**
Advarselstonen slukker.

Alarmtasten lyser, til den indstillede frysertemperatur er nået.

Det indvendige lys i køleskabet er tændt, når døren er åben.

Følgende temperaturer er anbefalet på fabrikken:

Køleafdeling:	+4 °C
Fryseafdeling:	-18 °C

Tips i forbindelse med brug

- Det automatiske No Frost-system sikrer, at fryser og køleafdeling er isfri. Afrimning er ikke nødvendig.
- Skabsfronten opvarmes en smule, hvilket forhindrer dannelse af kondensvand i området omkring dørpakningen.
- Hvis det ikke er muligt at åbne døren til fryseren umiddelbart efter at den er blevet lukket, ventes i to til tre minutter, indtil undertrykket er blevet udlignet.

Temperaturindstilling

Billede 2

Køleafdeling

(kan indstilles fra +2 °C til +8 °C)

Tryk på temperatur-indstillingstasten 2 igen og igen, indtil den ønskede temperatur for køleafdelingen er indstillet. Den sidst indstillede værdi gemmes i hukommelsen.

Den indstillede temperatur vises på indikator 7.

Vi anbefaler en temperatur på +4 °C.

Sarte levnedsmidler bør ikke opbevares over +4 °C.

Fryseafdeling

(kan indstilles fra -16 °C til -24 °C)

Tryk på temperatur-indstillingstasten 1 igen og igen, indtil den ønskede temperatur for fryseren er indstillet. Den sidst indstillede værdi gemmes i hukommelsen.

Den indstillede temperatur vises på indikator 5.

Vi anbefaler en indstilling på -18 °C i fryseren.

Advarselstone

Døradvarselstone

Der høres en konstant advarselstone, hvis en skabsdør står åben i mere end et minut.

Advarselstonen slukker igen, så snart døren lukkes.

Temperaturadvarselstone

Temperaturadvarselstonen går i gang, hvis det er for varmt i fryseren.

Alarm-tasten	Forklaring
lyser	Temperaturadvarsel: Der er ikke fare for, at de dybfrosne varer kan tø op.
blinker	Optøningsadvarsel: Fare for frysevarerne, i fryseren var eller er det for varmt.

Optøningsadvarsel

Hvis smag, lugt og udseende er uændret, kan varerne laves til færdigretter ved kogning eller stegning, og i denne form indfryses igen.

Den maksimale opbevaringstid gælder så ikke længere.

Temperaturadvarsel

Alarmtonen kan gå i gang, uden at fødevarerne derved er i fare:

- Når skabet tages i brug.
- Når der ilægges store mængder ferske fødevarer.
- Når fryseren har været åbnet for lang tid.

Sluk for advarselstonen

Billede 2

Trykkes på alarm-tasten **3**, slukker advarselstonen, og visningen stilles på klar igen.

Udstyr

Hylder/beholdere

Hylterne i skabet og beholderne i døren kan flyttes efter behov: Træk hylден frem, tryk den ned og sving den ud. Løft beholderen og tag den ud.

Chiller-rum

Billede 1/15

Det er koldere i chiller-rummet end i køleafdelingen.

Der kan også opstå temperaturer under 0 °C.

Rummet er velegnet til opbevaring af fisk, kød og pålæg. Ikke egnet til opbevaring af salat og grønt og fødevarer, som ikke kan tåle kulde.

Flaskehylde

Billede 4

Flaskehylден (Vin-/champagnehylde) er god til at lægge flasker på.

Grøntsagsbeholder med fugtighedsregulator

Billede 5

Luftfugtigheden i grøntsagsskuffen kan reguleres for at skaffe et optimalt opbevaringsklima for frugt og grønt samt salat, afhængigt af den opbevarede mængde.

Ved hjælp af fugtighedskontrollen kan friske fødevarer opbevares op til to gange så lang tid i forhold til den normale kølezone, uden at de mister deres friske art.

Små mængder fødevarer – Skub regulatoren til venstre.

Store mængder fødevarer – Skub regulatoren til højre.

Køleelement

Billede 6

Ved strømsvigt eller funktionsforstyrrelse forsinker køleelementet opvarmningen af frostvarerne. Den længste lagertid opnås, når fryseelementet anbringes direkte oven på fødevarerne øverst i skabet.

For at spare plads kan fryseelementet anbringes i dørrummet.

Køleelement kan f. eks. også lægges i en køletaske til midlertidig køling af fødevarer.

Frysekalender

Billede 1/24

Tallene ved siden af symbolerne angiver den tilladte opbevaringstid i måneder. Ved færdige dybfrostvarer, der kan købes, skal fremstillingsdatoen eller holdbarhedsdatoen iagttages.

Aktiv-filter

Billede 1/21

Dette filter sørger for at reducere ubehagelig lugt i køleafdelingen.

Etiket „OK“

ikke alle modeller

Med „OK“-temperaturkontrollen kan temperaturer under -4°C konstateres. Stil temperaturen trinvist koldere og koldere, hvis etiketten ikke viser „OK“.

Bemærk

Når skabet tages i drift, kan det vare op til 12 timer, før temperaturen er nået.



Korrekt
indstilling



Temperatur for
høj, temperatur
stilles koldere

Placering af fødevarer

Når du lægger madvarer i skabet, bør du være opmærksom på følgende:

- Fødevarer placeres godt emballeret eller godt tildækket i skabet. Derved bevares aroma, farve og friskhed. Desuden undgår man, at smagen overføres og kunststofdele misfarves.
- Varme retter og drikke afkøles, før de sættes i skabet.
- Ventilations- og udluftningsåbninger i køleafdelingen må ikke dækkes til eller spærres med fødevarer, da dette forringer luftcirkulationen.

Fødevarer som ligger umiddelbart foran ventilations- og udluftningsåbningerne kan fryse, da den udstrømmende luft er meget kold.

Det anbefales at anbringe levnedsmidlerne på følgende måde:

- På hylderne i køleafdelingen:
Bagværk, færdigretter, kuldemodtageligt frugt og grønt
- I grøntsagsskuffen:
Grøntsager, salat og frugt
- I chiller-rummet:
Fisk, kød og pålæg
- I døren (oppefra og nedefter):
Smør, ost, æg, tuber, små flasker, store flasker, mælk, saftkartoner
- I fryseren:
Dybfrosne madvarer, isterninger, spiseis

Nettovolumen

Angivelserne vedr. effektiv nettovolumen findes på typeskiltet i skabet.

Til indfrysning af friske levnedsmidler

Indfrysning af ferske fødevarer

Hvis man selv indfryser fødevarer, bør der kun anvendes friske varer af god kvalitet.

Egnede frysevarer:

Kød og pølser, fjerkræ og vildt, fisk, grøntsager, krydderurter, frugt, bagværk, pizza, færdigretter, madrester, æggeblommer og æggehvider.

Ikke egnede frysevarer:

Hele æg med skal, cremefraiche og mayonnaise, salat, radisser og løg.

Blanchering af frugt og grønt:

For at holde på farver, smag, aroma og C-vitaminer, skal frugt og grønt blancheres inden frysning. Ved blanchering gives grøntsager og frugt et kort opkog i vand. Se evt. i en kogebog.

Indpakning af fødevarer

1. Fødevarerne pakkes ind.
2. Luften trykkes helt ud af pakken.
3. Pakkerne lukkes lufttæt.
4. Forsyn pakkerne med etiket med angivelse af indhold og indfrysingsdato.

Uegnet indpakningsmateriale:

Indpakningspapir, pergamentpapir, cellofan, affaldsposer og brugte indkøbsposer.

Egnet indpakningsmateriale:

Filmfolie, alufolie og frysebeholdere. Kan købes i faghandlen.

Egnet lukkemateriale:

Gummibånd, plastikclips, bindetråd, kuldebestandig tape eller lignende. Poser og folie af polyethylen kan lukkes med en foliesvejs.

Frysning og opbevaring

Køb af dybfrostvarer

Emballagen må ikke være beskadiget.

lagttag holdbarhedsdatoen.

Temperaturen i dybfryseren i forretningen -18°C eller derunder.

Dybfrostvarer skal helst transporteres i en termopose og lægges så hurtigt som muligt i fryseren.

Placering af fødevarer

Store mængder fødevarer skal helst anbringes i de øverste rum; dette sikrer særlig hurtig og således skånende frysning. Fødevarerne bredes ud på hele rummets eller frysebeholdernes bund. Allerede frosne fødevarer må ikke komme i berøring med de friske fødevarer, der skal fryses. De allerede frosne fødevarer kan evt. lægges ned i frysebeholderne.

Hvis der skal lægges store mængder fødevarer i skabet, kan alle frysebeholdere med undtagelse af den nederste tages ud af skabet og fødevarerne stables direkte på fryseristerne. Frysebeholderne trækkes ud til stop, løftes forrest og tages ud.

Opbevaring af frostvarer

- For at opnå en god luftcirkulation i skabet er det vigtigt, at fryseskufferne skubbes helt ind til stop.
- Hvis der skal lægges store mængder fødevarer i skabet, kan alle frysebeholdere med undtagelse af den nederste tages ud af skabet og fødevarerne stables direkte på fryseristerne. Frysebeholderne trækkes ud til stop, løftes forrest og tages ud. **Billede 7**

Superfrysning

Fødevarerne skal fryses igennem så hurtigt som muligt, så vitaminer, næringsværdier, udseende og smag bevares bedst muligt. Så vitaminer, næringsværdier, udseende og smag bevares bedst muligt.

For at undgå en uønsket temperaturstigning når friske fødevarer lægges i, tændes for superfrysningen et par timer før fødevarerne lægges i.

Normalt rækker 4–6 timer. Det tager 24 timer, hvis den maksimale frysekapacitet skal udnyttes.

Mindre mængder fødevarer (indtil 2 kg) kan nedfryses uden aktivering af superfrysning.

Superfrysning tændes og slukkes

Der tændes og slukkes ved at trykke på superfrysningstasten. **Billede 2/4**

superfrysning slukker automatisk senest efter 2½ dage.

Superkøling

Er superkøling tændt, køles køleafdelingen så koldt som muligt i ca. 6 timer. Herefter stilles temperaturen automatisk tilbage på den temperatur, som var indstillet før superkøling.

Superkøling tændes f. eks.:

- Før ilægning af store mængder fødevarer.
- Til hurtig-køling af drikkevarer.

Superkøling tændes og slukkes

Der tændes og slukkes ved at trykke på superkølingstasten. **Billede 2/6**

Indfrysningsskapacitet

Fødevarerne skal fryses igennem så hurtigt som muligt, så vitaminer, næringsværdier, udseende og smag bevares bedst muligt. Derved bevares vitaminer, næringsværdier, udseende og smag bedst muligt. Den max. frysekapacitet for skabet må derfor ikke overskrides.

Indfrysningsskapacitet

Oplysninger om den max. frysekapacitet på 24 timer findes på typeskiltet.

Optøning af dybfrostvarer

Alt efter art og anvendelsesformål er der følgende muligheder:

- ved stuetemperatur,
- i køleskabet,
- i den elektriske ovn, med/uden varmluftventilator,
- i mikrobølgeovnen.

Bemærk

Helt eller delvis optøede frysevarer må ikke fryses igen. Varerne bør laves til færdigretter (koges eller steges) og fryses igen.

Den maksimale opbevaringstid af frostvarerne gælder herefter ikke mere.

Sluk, ikke i brug

Sluk skabet

Tryk på Tænd-/sluk-tasten. **Billede 1/8**

Tag skabet ud af brug

Hvis skabet ikke skal anvendes gennem en længere periode:

1. Sluk skabet.
2. Træk netstikket ud eller slå sikringen fra.
3. Rengør skabet.
4. Lad skabsdøren stå åben.

Rengør skabet

Pas på!

Hylder og beholdere må aldrig sættes i opvaskemaskinen.

Delene kan deformeres!

Uegnede er sand-, klorid- eller syreholdige rengørings- og opløsningsmidler.

Vand fra rengøringen må ikke trænge ind

- åbningsglidser i det forreste bundområde i fryseren,

- betjeningspanel

- og belysningen.

Fremgangsmåde:

- Sluk for skabet, før det rengøres.
- Træk netstikket ud eller slå sikringen fra!
- Rengør skabet med en blød klud og lunkent vand, der er tilsat en smule PH-neutralt opvaskemiddel. Opvaskevandet må ikke komme i kontakt med belysningen.
- Dørpakningen skal kun vaskes af med rent vand og derefter gnides grundigt tør.
- Efter rengøringen: Tilslut skabet og tænd for det.

Udstyr tages ud

Alle variable dele i køleafdelingen kan tages ud til rengøring.

Glashylder

Træk glashylderne frem og tag dem ud.

Glashylde over grøntsagsskuffen

Træk grøntsagsskuffen ud, før glashylden kan tages ud.

Glashylderne kan tages ud, når de skal rengøres. **Billede 9**

Skuffer i køleafdelingen

Billede 8

Træk skuffen helt ud, løft den op, så den løsnes fra blokeringen og tag den ud.

Anbring skuffen på udtrækningsskinne og skub den ind i skabet. Skuffe falder i hak ved at trykke den ned.

Bemærk!

Glashylden over grøntsagsskuffen skal tages ud, før grøntsagsskuffen kan tages ud.

Fryseskuffe

Træk fryseskuffen helt ud, løft den forreste del op og tag den ud. **Billede 7**

Sådan sparer du energi

- Opstil skabet i et tørt, ventilerbart rum; ikke direkte i solen eller i nærheden af varme kilder (f. eks. radiator, komfur). Anvend en isoleringsplade, hvis det ikke kan undgås.
- Varme retter og drikke afkøles, før de sættes i skabet.
- Til optøning lægges frysevarer ind i køleskabet. Således udnyttes kulden i frysevarerne til køling af fødevarerne.
- Sørg for, at skabsdøren ikke står åben mere end nødvendigt!
- Skabets bagvæg bør rengøres nu og da med en støvsuger eller en pensel for at undgå øget strømforbrug.
- Overhold en nødvendig afstand på 70 mm til bagvæggen. Så kan den opvarmede luft passere uhindret.

Driftsstøj

Helt normal støj

Brummende lyd – køleaggregatet arbejder.

Boblende, surrende eller klukkende lyd – kølemidlet strømmer gennem rørene.

Klikkende lyd – motoren tændes eller slukkes.

Knækning – automatisk afrimning gennemført.

Støj, der nemt kan afhjælpes

Skabet står ikke stabilt

Stil skabet rigtigt ved hjælp af et vaterpas. Indstil skruefødderne eller læg noget ind under.

Skabet berører andre møbler

Bevæg skabet, så det ikke berører møbler eller lignende.

Skuffer, kurve eller hylder er ikke placeret rigtigt eller sidder i klemme

Kontrollér de udtagelige dele og isæt dem i givet fald rigtigt.

Berører flasker eller beholdere hinanden i skabet

Sørg i dette tilfælde for afstand mellem de enkelte flasker og beholdere.

Belysning

LED-belysning

Billede 1/10

Skabet er udstyret med en vedligeholdelsesfri LED-belysning.

Pas på!

Laserstråler fra klasse 1M (standard IEC 60825). Ret ikke optiske instrumenter direkte ind i strålen. Fare for øjenskader!

Reparationer på denne belysning må kun udføres af kundeservice eller en autoriseret fagmand.

Afhjælpning af små forstyrrelser

Før du kontakter kundeservice:

Find ud af om du selv kan afhjælpe fejlen ved hjælp af nedenstående.

Vær opmærksom på, at garantien ikke gælder ved besøg for at afhjælpe betjeningsfejl/driftsstop m. m., som du selv kan afhjælpe, og at der i sådanne tilfælde opkræves normalt honorar!

Fejl	Mulig årsag	Afhjælpning
Temperatur afviger meget fra indstillingen.		<p>I nogle tilfælde er det nok at slukke for skabet i 5 minutter.</p> <p>Er temperaturen for varm, kontrolleres efter et par timer, om en temperaturtilnærmelse har fundet sted.</p> <p>Er temperaturen for kold, kontrolleres temperaturen en gang til næste dag.</p>
Den belysning fungerer ikke. Billede 1/10	<p>Lyskontakten sidder i klemme.</p> <p>Belysningen er defekt.</p>	<p>Kontrollér, om lyskontakten kan bevæge sig. Billede 1/9</p> <p>Se afsnit „Belysning“.</p>
Temperaturen er for kold i køleafdelingen.	<p>Koldere temperaturer i fryseren kan også føre til koldere temperaturer i køleafdelingen. Dette er helt normalt.</p>	<p>Stil temperaturen i køleafdelingen en smule varmere.</p> <p>Er dette ikke nok (f. eks. fordi omgivelsestemperaturerne er alt for kolde), stilles frysetemperaturen også en smule varmere.</p>
Ingen lampe lyser.	<p>Strømsvigt; sikringen er slået fra; netstikket er ikke sat rigtigt i.</p>	<p>Kontrollér om strømmen er tilsluttet, sikringen skal være tændt.</p>
Temperaturen er for varm i fryseren.	<ul style="list-style-type: none"> • Døren til fryseren står åben. • Ventilations- og udluftningsåbningerne er dækket til. • Der er blevet lagt for mange ferske fødevarer i fryseren på en gang. 	<p>Luk døren.</p> <p>Sørg for at ventilation og udluftning er i orden.</p> <p>Maks frysekapacitet må ikke overskrides.</p>

Fejl	Mulig årsag	Afhjælpning
Frysedøren har stået åben i lang tid; temperatur nås ikke mere.	Fordamperen (kompressor) i No Frost-systemet er så tilisnet, at den ikke mere kan afløse automatisk.	<p>Fordamperen afrimes ved at tage frysevarerne og kurvene ud og opbevare dem godt isoleret et koldt sted.</p> <p>Sluk for skabet og skub det væk fra væggen. Lad skabsdøren stå åben.</p> <p>Efter ca. 20 minutter begynder tøvdampen af løbe ned i afrydnings-skålen, Billede 10, bag på skabet. Fjern tøvdampen fra skålen med en svamp, da tøvdampen ellers kan løbe over.</p> <p>Når der ikke løber mere tøvdamp ned i skålen, er fordamperen afrimet. Rengør den indvendige side af skabet. Tænd for skabet igen.</p>

Service

En kundeservice i nærheden af dit hjem kan du finde i telefonbogen eller i kundeservicefortegnelsen. Hvis du kontakter kundeservice, bør du altid oplyse skabets produkt- (E-Nr.) og fabriksnummer (FD-Nr.).

Disse angivelser findes på typeskiltet.

Billede 11

Det er vigtigt, at have produktnummer og fabriksnummer parat, når du henvender dig til kundeservice.

Dermed kan du spare tid og penge.

Wskazówki dotyczące usuwania opakowania i zużytego urządzenia

Usuwanie opakowania

Opakowanie chroni urządzenie przed uszkodzeniem podczas transportu. Materiały zastosowane na opakowanie urządzenia są nieszkodliwe dla środowiska i nadają się do przeróbki wtórnej. Prosimy Państwa o pomoc: Proszę usunąć opakowanie w sposób zgodny z zasadami ochrony środowiska lub oddać do przeróbki wtórnej.

Aktualne informacje dotyczące usuwania odpadów można uzyskać w punkcie zakupu urządzenia, albo w urzędzie miasta lub gminy.

Usuwanie zużytego urządzenia

Zużyte urządzenia nie są bezwartościowym odpadem! Poprzez przeróbkę wtórną można odzyskać cenne surowce.



Niniejsze urządzenie oznaczone jest zgodnie z europejskimi przepisami 2002/96/EG o zużytych urządzeniach elektrycznych i elektronicznych (waste electrical and electronic equipment – WEEE). Przepisy te wytyczają ramowe warunki zwrotu i recyklingu zużytych urządzeń ważne w całej Unii Europejskiej.

Ostrzeżenie

Zużyte urządzenie uczynić niezdadnym do użycia

1. Wyjąć wtyczkę z gniazdka sieciowego.
2. Odciąć elektryczny przewód zasilający i usunąć wraz z wtyczką.

Urządzenia chłodzące zawierają media chłodnicze i gazy izolacyjne. Media chłodnicze i gazy izolacyjne muszą być usunięte fachowo, zgodnie z zasadami ochrony środowiska. Proszę zwracać uwagę na to, aby nie uszkodzić przewodów medium chłodniczego, aż do oddania go w odpowiednim punkcie zbioru zapewniającym usunięcie w sposób zgodny z przepisami o ochronie środowiska.

Wskazówki bezpieczeństwa i ostrzeżenia

Przed pierwszym włączeniem urządzenia

Proszę dokładnie przeczytać informacje podane w instrukcji obsługi i montażu! Zawierają one ważne wskazówki dotyczące ustawienia, użytkowania, przeglądu i konserwacji urządzenia. Proszę przechowywać instrukcję i wszystkie dokumenty do późniejszego zastosowania lub dla ewentualnego kolejnego użytkownika urządzenia.

Bezpieczeństwo techniczne

- Urządzenie zawiera niewielką ilość nieszkodliwego dla środowiska naturalnego, ale palnego czynnika chłodniczego R600a. Proszę uważać, aby podczas transportowania i montażu nie doszło do uszkodzenia przewodów obiegu środka chłodniczego. Pyskający środek chłodniczy może spowodować zranienie oczu, albo się zapalić.

W przypadku uszkodzenia

- Otwarty ogień i źródła zapalony trzymać z dala od urządzenia.
- Pomieszczenie, w którym stoi urządzenie przewietrzyć kilka minut.
- Wyłączyć urządzenie i wyjąć wtyczkę z gniazdka sieciowego.
- Zawiadomić autoryzowany serwis.

Im więcej medium chłodniczego zawiera urządzenie, tym większe musi być pomieszczenie, w którym stoi urządzenie. W zbyt małym pomieszczeniu może, w przypadku przecieku, powstać zapalna mieszanina gazu z powietrzem.

Pomieszczenie musi być tak duże, aby na każde 8 g medium chłodniczego w urządzeniu przypadał co najmniej 1 m³ pomieszczenia. Ilość medium chłodniczego, którą zawiera urządzenie, podana jest na tabliczce znamionowej we wnętrzu urządzenia.

- Wymiany elektrycznego przewodu zasilającego i inne naprawy urządzenia może przeprowadzić tylko specjalista autoryzowanego punktu serwisowego. Niewłaściwie przeprowadzony montaż lub naprawa może spowodować poważne niebezpieczeństwo zagrażające użytkownikowi.

Podczas użytkowania

- Nigdy nie używać urządzeń elektrycznych wewnątrz urządzenia (np. grzejników, elektrycznych kostkarek do lodu itp.).

Niebezpieczeństwo eksplozji!

- Do czyszczenia i rozmrażania nie stosować nigdy urządzeń czyszczących strumieniem pary! Para może osadzić się na przewodach elektrycznych i spowodować zwarcie.

Niebezpieczeństwo porażenia prądem!

- Do usuwania warstwy szronu lub lodu nie wolno używać żadnych szpiczastych ani ostrych przedmiotów. W ten sposób można uszkodzić przewody medium chłodniczego. Pryskające medium chłodnicze może się zapalić lub spowodować zranienie oczu.
- W urządzeniu nie wolno przechowywać żadnych produktów, które zawierają palne gazy aerozolowe (np. dozowniki w aerozolu) ani materiałów wybuchowych.

Niebezpieczeństwo eksplozji!

- Nie stawać na cokole, wysuwanych szufladach i półkach ani na drzwiczkach urządzenia; nie używać ich jako podpórki.
- Do rozmrażania i czyszczenia urządzenia należy wyjąć wtyczkę z gniazdka sieciowego lub wyłączyć bezpiecznik. Przy wyjmowaniu wtyczki trzymać za obudowę wtyczki; nie ciągnąć za elektryczny przewód zasilający.

- Wysokoprocentowe alkohole przechowywać tylko na stojąco w szczelnie zamkniętych butelkach.
- Elementów z tworzywa sztucznego i uszczelnienie drzwiczek nie zabrudzać olejem ani tłuszczem. W przeciwnym przypadku elementy z tworzywa sztucznego i uszczelnienie drzwi staną się porowate.
- Nie zastawiać ani nie zastawiać otworów wlotu i wylotu powietrza.
- Urządzenie może być obsługiwane przez osoby o ograniczonych zdolnościach fizycznych, czuciowych lub umysłowych albo nie posiadających odpowiedniego doświadczenia i wiedzy tylko pod stałą kontrolą i po dokładnym pouczeniu.
- W komorze zamrażania nie wolno przechowywać żadnych płynów w butelkach ani w puszkach (szczególnie napojów zawierających dwutlenek węgla). Butelki i puszki mogą pęknąć!
- Mrożonek nie wkładać do ust bezpośrednio po wyjęciu z komory zamrażania.

Niebezpieczeństwo poparzenia lodem!

- Unikać dłuższego kontaktu dłoni z mrożonkami, lodem lub przewodami parownika itp.

Niebezpieczeństwo poparzenia lodem!

Dzieci w gospodarstwie domowym

- Opakowania ani jego części nie pozostawiać dzieciom do zabawy. Niebezpieczeństwo uduszenia się składanym kartonem i folią!
- Nie pozwalać dzieciom na zabawę urządzeniem!
- Przy urządzeniach wyposażonych w zamek drzwiowy: Klucz przechowywać w miejscach niedostępnych dla dzieci!

Przepisy ogólne

Urządzenie przeznaczone jest

- do chłodzenia i zamrażania produktów spożywczych,
- do przygotowania lodu.

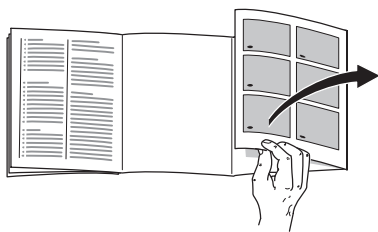
Urządzenie przeznaczone jest tylko do użytku w gospodarstwie domowym.

Urządzenie nie powoduje zakłóceń fal radiowych zgodnie z normą Unii Europejskiej 2004/108/EC.

Obieg medium chłodniczego jest sprawdzony pod względem szczelności.

Urządzenie to spełnia warunki przepisów bezpieczeństwa dla urządzeń elektrycznych (EN 60335/2/24).

Opis urządzenia



Proszę otworzyć ostatnią składaną kartkę z rysunkami.

Niniejsza instrukcja obsługi odnosi się do wielu modeli.

Odchylenia od wyposażenia i szczegółów przedstawionych na rysunkach są możliwe.

Rysunek 1

* nie dla wszystkich modeli

- 1-7 Panel obsługi
 - 8 Przycisk włączanie/wyłączanie
 - 9 Przełącznik oświetlenia
 - 10 Oświetlenie (LED)
 - 11 Otwór wylotu powietrza
 - 12 Półki w komorze chłodzenia
 - 13 Półka na butelki *
 - 14 Pojemnik na warzywa
 - 15 Szuflada Chiller
 - 16 Szuflada na mrożonki
 - 17 Półka na mrożonki
 - 18 Odkręcane nóżki
 - 19 Półka z wkładką na jajka
 - 20 Pojemnik na masło i ser *
 - 21 Filtr z węglem aktywnym
 - 22 Uchwyt na butelki *
 - 23 Półka na duże butelki
 - 24 Akumulatory zimna/
Kalendarz mrozonek *
- A Komora chłodzenia
B Komora zamrażania

Panel obsługi

Rysunek 2

1 Przycisk nastawiania temperatury komory zamrażania

Tym przyciskiem nastawia się temperaturę komory zamrażania.

Temperaturę komory zamrażania można nastawić w zakresie od $-24\text{ }^{\circ}\text{C}$ do $-16\text{ }^{\circ}\text{C}$.

2 Przycisk nastawiania temperatury komory chłodzenia

Tym przyciskiem nastawia się temperaturę komory chłodzenia.

Temperaturę komory chłodzenia można ustawiać w zakresie od $+2\text{ }^{\circ}\text{C}$ do $+8\text{ }^{\circ}\text{C}$.

3 Przycisk alarm

Służy do wyłączenia dźwiękowego sygnału ostrzegawczego.

Patrz rozdział „Dźwiękowy sygnał ostrzegawczy“.

4 Przycisk „super zamrażanie“

Przycisk ten służy do włączania i wyłączenia funkcji „super zamrażanie“.

Patrz rozdział „Super zamrażanie“.

5 Wskaźnik temperatury komory zamrażania

Liczby odpowiadają temperaturze nastawionej dla komory zamrażania w $^{\circ}\text{C}$.

6 Przycisk „super chłodzenie“

Służy do włączania i wyłączenia funkcji „super chłodzenie“.

Patrz rozdział „Super chłodzenie“.

7 Wskaźnik temperatury komory chłodzenia

Liczby odpowiadają temperaturze nastawionej dla komory chłodzenia w $^{\circ}\text{C}$.

Temperatura pomieszczenia i cyrkulacja powietrza

Klasa klimatyczna umieszczona jest na tabliczce znamionowej urządzenia. Podaje ona zakres temperatury w jakiej może być eksploatowane urządzenie.

Klasa klimatyczna	Dopuszczalna temperatura pomieszczenia
SN	$+10\text{ }^{\circ}\text{C}$ do $32\text{ }^{\circ}\text{C}$
N	$+16\text{ }^{\circ}\text{C}$ do $32\text{ }^{\circ}\text{C}$
ST	$+16\text{ }^{\circ}\text{C}$ do $38\text{ }^{\circ}\text{C}$
T	$+16\text{ }^{\circ}\text{C}$ do $43\text{ }^{\circ}\text{C}$

Cyrkulacja powietrza

Rysunek 3

Powietrze ogrzewa się na tylnej ścianie urządzenia. Ogrzane powietrze musi odpływać bez przeszkód. W przeciwnym przypadku chłodziarka musi pracować intensywniej. To zwiększa zużycie energii elektrycznej.

Dlatego: Nie wolno przysłaniać otworów dopływu i odpływu powietrza!

Zalecana odległość do tylnej ścianki: 70 mm.

Podłączenie urządzenia

Po ustawieniu urządzenia odczekać co najmniej 1 godzinę, zanim urządzenie zostanie włączone. Podczas transportu może się zdarzyć, że olej zawarty w sprężarce przemieści się do systemu chłodzenia.

Przed pierwszym uruchomieniem należy wyczyścić wnętrze urządzenia. Patrz rozdział „Czyszczenie urządzenia”.

Gniazdko, do którego podłączone zostanie urządzenie, musi być łatwo dostępne dla użytkownika. Urządzenie podłączyć tylko do sieci elektrycznej prądu zmiennego o napięciu 220–240 V/50 Hz poprzez uziemione gniazdko zainstalowane zgodnie z obowiązującymi przepisami. Gniazdko musi być zabezpieczone bezpiecznikiem 10 do 16 A.

Jeżeli urządzenie ma być eksploatowane w kraju pozaeuropejskim, należy sprawdzić na tabliczce znamionowej, czy podane napięcie i rodzaj prądu jest zgodne z parametrami sieci elektrycznej na miejscu instalacji urządzenia. Tabliczka znamionowa znajduje się w urządzeniu po lewej stronie z dołu. Ewentualną, konieczną wymianę elektrycznego przewodu zasilającego może przeprowadzić tylko uprawniony specjalista elektryk.

Ostrzeżenie

W żadnym wypadku nie wolno podłączać urządzenia do elektronicznych „wtyczek oszczędnościowych” (np. Ecoboy, Sava Plug) ani przetworników prądu zmiennego, które przetwarzają prąd stały na prąd zmienny 230 V (np. instalacje słoneczne, sieć elektryczna na statkach).

Włączanie urządzenia

Nacisnąć przycisk włączanie/wyłączanie, **rysunek 1/8**.

Rozlega się dźwiękowy sygnał ostrzegawczy a przycisk „alarm” miga.

Nacisnąć przycisk „alarm”.

Rysunek 2/3

Dźwiękowy sygnał ostrzegawczy wyłącza się.

Przycisk alarm świeci się, aż nastawiona temperatura w komorze zamrażania zostanie osiągnięta.

Przy otwartych drzwiach świeci się oświetlenie wewnętrzne komory chłodzenia.

Fabrycznie zaleca się następujące zakresy temperatur:

Komora chłodzenia: +4 °C

Komora zamrażania: –18 °C

Wskazówki dotyczące pracy urządzenia

- Dzięki systemowi No Frost wewnątrz komory zamrażania i komory chłodzenia nie pokrywa się lodem. Rozmrażanie nie jest konieczne.
- Ścianki czołowe urządzenia są częściowo lekko ogrzewane co zapobiega kondensacji wody w obszarze uszczelnienia drzwi.
- Jeżeli po zamknięciu komory zamrażania drzwi komory nie dają się natychmiast ponownie otworzyć, proszę zaczekać 2–3 minuty, aż do wyrównania powstałego podciśnienia.

Nastawianie temperatury

Rysunek 2

Komora chłodzenia

(zakres ustawiania temperatury: od +2 °C do +8 °C)

Przycisk ustawiania temperatury **2** naciskać wielokrotnie, aż do nastawienia odpowiedniej temperatury komory chłodzenia. Ostatnia nastawiona wartość zostanie zapisana w pamięci.

Nastawiona temperatura ukazuje się na wskaźniku **7**.

Zaleca się ustawienie na +4 °C.

Łatwo psujące się produkty spożywcze nie powinny być przechowywane w temperaturze powyżej +4 °C.

Komora zamrażania

(zakres ustawiania temperatury: od -16 °C do -24 °C)

Przycisk ustawiania temperatury **1** naciskać wielokrotnie, aż do nastawienia odpowiedniej temperatury komory zamrażania. Ostatnia nastawiona wartość zostanie zapisana w pamięci.

Nastawiona temperatura ukazuje się na wskaźniku **5**.

Dla komory zamrażania zaleca się ustawienie na wartość -18 °C.

Dźwiękowy sygnał ostrzegawczy

Dźwiękowy sygnał ostrzegawczy drzwi

Rozlega się ciągły dźwiękowy sygnał ostrzegawczy, jeżeli jedno z drzwi urządzenia są otwarte dłużej niż jedną minutę.

Dźwiękowy sygnał ostrzegawczy wyłącza się, gdy drzwi zostaną zamknięte.

Dźwiękowy sygnał ostrzegawczy temperatury

Dźwiękowy sygnał ostrzegawczy temperatury włącza się, jeżeli w komorze zamrażania jest za ciepło.

Przycisk „alarm“	Objaśnienie
świeci się	Ostrzeżenie o zmianie temperatury: Mrożonki nie są zagrożone.
miga	Ostrzeżenie o rozmrażaniu: Mrożonki są lub były zagrożone rozmrożeniem.

Ostrzeżenie o rozmrażaniu

Jeżeli smak, zapach i wygląd zamrożonych produktów spożywczych nie zmienił się, można je po ugotowaniu, upieczeniu lub usmażeniu ponownie zamrozić.

Wtedy nie wykorzystywać maksymalnego dopuszczalnego okresu przechowywania.

Ostrzeżenie o zmianie temperatury

Dźwiękowy sygnał ostrzegawczy nie powinien wzbudzać Państwa niepokoju w następujących przypadkach:

- Przy włączaniu urządzenia.
- Przy wkładaniu większej ilości świeżych produktów.
- Jeżeli drzwi komory zamrażania były zbyt długo otwarte.

Wyłączenie dźwiękowego sygnału ostrzegawczego

Rysunek 2

Naciśnięcie przycisku alarm **3** wyłącza dźwiękowy sygnał ostrzegawczy i wskaźnik jest ponownie gotowy do pracy.

Wyposażenie

Półki/pojemniki

Konfigurację półek wewnątrz komory i pojemników na drzwiach można zmieniać dowolnie, zależnie od potrzeby: Półkę pociągnąć do przodu, opuścić i wychylić z boku. Pojemniki unieść i wyjąć.

Szuflada Chiller

Rysunek 1/15

W szufladzie Chiller panuje niższa temperatura niż w komorze chłodzenia. Może tu wystąpić nawet temperatura poniżej 0 °C.

Są to optymalne warunki do przechowywania ryb, mięsa i wędliny.

Nie przechowywać tutaj sałaty i warzyw, oraz produktów wrażliwych na działanie zimna.

Półka na butelki

Rysunek 4

Na półce na butelki można bezpiecznie przechowywać butelki.

Pojemnik na warzywa z regulatorem wilgotności

Rysunek 5

W celu stworzenia optymalnego klimatu do przechowywania warzyw, sałaty i owoców można odpowiednio regulować wilgotność powietrza w pojemniku na warzywa, zależnie od ilości przechowywanych w nim produktów.

Dzięki kontroli wilgotności można przechowywać świeże produkty spożywcze bez utraty świeżości nawet dwa razy dłużej, niż w normalnej strefie chłodzenia.

Mała ilość produktów spożywczych – regulator przesunąć w lewo.

Duża ilość produktów spożywczych – regulator przesunąć w prawo.

Akumulatory zimna

Rysunek 6

W przypadku awarii w dopływie prądu lub zakłóceń w pracy urządzenia, akumulatory zimna opóźniają rozmrożenie się przechowywanych mrożonek. Aby uzyskać najdłuższy okres przechowywania, należy położyć akumulatory zimna na najwyższej półce bezpośrednio na produktach spożywczych.

W celu zaoszczędzenia miejsca, akumulatory zimna można przechowywać również w drzwiczkach urządzenia.

Akumulatory zimna można zastosować również do krótkotrwałego chłodzenia produktów spożywczych np. w przenośnych lodówkach i torbach chłodziarkach.

Kalendarz mrożonek

Rysunek 1/24

Liczby umieszczone przy symbolach podają dopuszczalny okres przechowywania mrożonek w miesiącach. Dla gotowych mrożonek nabytych w sklepie obowiązuje data produkcji lub termin ważności.

Filtr z węglem aktywnym

Rysunek 1/21

Dzięki zastosowaniu tego filtra zmniejsza się powstawanie nieprzyjemnego zapachu w komorze chłodzenia.

Naklejka „OK”

nie dla wszystkich modeli

Kontrolerem temperatury „OK” można sprawdzić, czy temperatura w urządzeniu jest niższa niż +4 °C. Proszę nastawiać stopniowo coraz niższą temperaturę (zimniej), jeżeli naklejka nie pokazuje „OK”.

Wskazówka

Po pierwszym włączeniu urządzenia może upłynąć do 12 godzin, zanim urządzenie osiągnie właściwą temperaturę.



Nastawienie jest prawidłowe



Temperatura jest za wysoka, proszę nastawić niższą temperaturę (zimniej)

Розмieszczanie produktów spożywczych

Wskazówki dotyczące rozmieszczania produktów spożywczych:

- Produkty spożywcze wkładać dobrze zapakowane lub przykryte. Dzięki temu zachowają aromat, kolor i świeżość. Poza tym zapobiega to przeniesieniu zapachów i smaków, oraz przebarwieniom elementów z tworzyw sztucznych.
- Gorące potrawy i napoje schłodzić przed włożeniem do urządzenia.
- Otworów wylotu powietrza w komorze chłodzenia nie zastawiać produktami spożywczymi, aby nie utrudniać swobodnej cyrkulacji powietrza.

Produkty spożywcze składowane w pobliżu otworów wlotu powietrza mogą ulec zamrożeniu pod wpływem strumienia zimnego powietrza.

Zaleca się układać produkty spożywcze w następujący sposób:

- Na półkach w komorze chłodzenia: pieczywo i ciasto, gotowe potrawy, warzywa i owoce wrażliwe na działanie niskiej temperatury.
- W szufladzie na warzywa: warzywa, sałatę, owoce.
- W szufladzie Chiller: ryby, mięso i wędlinę.
- Na drzwiach (od góry na dół): masło, ser, jajka, tubki, małe butelki, duże butelki, mleko, torebki i kartoniki z sokiem.
- W komorze zamrażania: mrożonki, kostki lodu, lody spożywcze.

Pojemność użytkowa

Dane dotyczące pojemności użytkowej można znaleźć w urządzeniu na tabliczce znamionowej.

Zamrażanie świeżych produktów spożywczych

Zamrażanie produktów spożywczych we własnym zakresie

Do zamrażania we własnym zakresie używać tylko świeże produkty dobrej jakości.

Do zamrażania nadają się:

Mięso i wędliny, drób i dziczyzna, ryby, warzywa, jarzyny i zioła, owoce, pieczywo i ciasto, pizza, gotowe potrawy, resztki potraw, żółtko i białko.

Do zamrażania nie nadają się:

Całe jaja w skorupkach, kwaśna śmietana i majonez, sałata zielona, rzodkiewki, rzepa i cebula.

Blanszowanie warzyw i owoców:

Aby zachować kolor, smak, aromat i witaminę „C” warzywa i owoce najlepiej blanszować przed zamrożeniem. Blanszowanie polega na zanurzeniu warzyw i owoców na krótko we wrzącej wodzie.

Literaturę na temat zamrażania, zawierającą również blanszowanie, można nabyć w księgarniach.

Opakowanie produktów spożywczych

1. Produkt przeznaczony do zamrożenia włożyć do odpowiedniego opakowania.
2. Całkowicie wycisnąć powietrze.
3. Opakowanie szczelnie zamknąć.
4. Na opakowaniu zapisać zawartość i datę zamrożenia.

Na opakowanie nie nadają się:

Papier do pakowania, papier pergamienny, celofan, worki na śmieci i używane reklamówki.

Na opakowanie nadają się:

Folie z tworzywa sztucznego, folie „węzowe” z polietylenu, folie aluminiowe, pojemniki do zamrażania. Opakowania te można nabyć w sklepach.

Do zamknięcia opakowania nadają się:

Gumki, klipsy z tworzywa sztucznego, nici do wiązania, taśmy klejące odporne na działanie niskiej temperatury lub tym podobne. Worki i folie „węzowe” z polietylenu można zaspawać specjalnym urządzeniem do spawania woreczków polietylenowych.

Zamrażanie produktów spożywczych i przechowywanie mrozonek

Zakup mrozonek

Proszę zwracać uwagę na opakowanie, aby nie było uszkodzone.

Zwracać uwagę na datę przydatności do spożycia.

Temperatura w zamrażarce sklepowej powinna wynosić -18°C lub niżej.

Mrozonki transportować szybko do domu w izolowanej torbie i natychmiast przełożyć do komory zamrażania.

Roźmieszczanie produktůw spożywczych

Większe ilości produktůw spożywczych zamrażać najlepiej na najwyższych półkach; tam zamrażają się najszybciej i zachowują najlepiej swoje wartości odżywcze. Produkty układać płasko i szeroko na półkach lub w szufladach na mroźonki.

Zamroźone produkty nie powinny się stykać ze świeżymi produktami spożywczymi przeznaczonymi do zamroźenia. W razie potrzeby przełożyć zamroźone produkty do szuflad na mroźonki.

Jeżeli zachodzi konieczność przechowywania bardzo dużej ilości produktůw spożywczych, wtedy można wyjąć wszystkie szuflady na mroźonki, z wyjątkiem najniższej, a produkty spożywcze układać warstwami bezpośrednio na półkach komory zamrażania. W celu wyjęcia szuflad na mroźonki, wysunąć je aż do oporu, unieść z przodu do góry i wyjąć.

Przechowywanie mroźonek

- Aby zapewnić niezakłóconą cyrkulację powietrza w urządzeniu, szuflady na mroźonki należy wsunąć całkowicie do urządzenia.
- Jeżeli zachodzi konieczność przechowywania bardzo dużej ilości produktůw spożywczych, wtedy można wyjąć wszystkie szuflady na mroźonki, z wyjątkiem najniższej, a produkty spożywcze układać warstwami bezpośrednio na półkach komory zamrażania. W celu wyjęcia szuflad na mroźonki, wysunąć je aż do oporu, unieść z przodu do góry i wyjąć.

Rysunek 7

Super zamrażanie

Produkty spożywcze powinny być możliwie szybko zupełnie zamroźone. W ten sposób zachowują witaminy, wartości odżywcze, wygląd i smak.

Aby poprzez włożenie świeżych produktůw spożywczych nie spowodować niekorzystnego wzrostu temperatury, należy na kilka godzin przed włożeniem produktůw włączyć funkcję „super zamrażanie“.

Na ogół wystarcza 4–6 godzin. Jeżeli ma być wykorzystana maksymalna wydajność zamrażania, wtedy trzeba włączyć funkcję na 24 godziny.

Mniejsze ilości produktůw spożywczych (do 2 kg) można zamroźić bez włączania funkcji „super zamrażanie“.

Włączanie i wyłączenie funkcji „super zamrażanie“

W celu włączenia lub wyłączenia funkcji nacisnąć przycisk „super zamrażanie“.

Rysunek 2/4

Funkcja „super zamrażanie“ wyłącza się automatycznie najpóźniej po upływie 2½ dni.

Super chłodzenie

Po włączeniu funkcji „super chłodzenie“, komora chłodzenia będzie chłodzona przez ok. 6 godzin tak mocno jak to możliwe. Następnie urządzenie przełącza się automatycznie na wcześniej nastawioną temperaturę.

Funkcję „super chłodzenie“ włączać np.:

- Przed włożeniem większej ilości produktów spożywczych.
- Do szybkiego chłodzenia napojów.

Włączanie i wyłączenie funkcji „super chłodzenie“

W celu włączenia lub wyłączenia funkcji nacisnąć przycisk „super chłodzenie“.

Rysunek 2/6

Maksymalna wydajność zamrażania

Produkty spożywcze powinny być możliwie szybko zupełnie zamrożone. Tylko wtedy produkty zachowają witaminy, wartości odżywcze, wygląd i smak. Dlatego nie należy przekraczać maksymalnego ładunku określonego wydajnością zamrażania.

Wydajność zamrażania

Maksymalny ładunek, jaki można zamrozić w ciągu 24 godzin, podany jest na tabliczce znamionowej.

Rozmrażanie mrozonek

Zależnie od rodzaju mrożonki i jej dalszego zastosowania, mamy do wyboru następujące możliwości rozmrażania:

- w temperaturze pokojowej,
- w lodówce,
- w piekarniku elektrycznym z/bez wentylatora gorącego powietrza,
- w kuchence mikrofalowej.

Wskazówka

Lekko rozmrożonych i rozmrożonych produktów nie wolno ponownie zamrażać. Produkty można ponownie zamrozić po przygotowaniu (ugotowaniu lub upieczeniu) jako gotowe danie.

Wtedy nie wykorzystywać całkowicie maksymalnego dopuszczalnego okresu przechowywania.

Wyłączenie urządzenia i wyłączenie na dłuższy czas

Wyłączenie urządzenia

Nacisnąć przycisk włączanie/wyłączenie. **Rysunek 1/8**

Wyłączenie na dłuższy czas

Jeżeli urządzenie nie będzie używane przez dłuższy czas:

1. Wyłączyć urządzenie.
2. Wyjąć wtyczkę z gniazdka sieciowego lub wyłączyć/wykręcić bezpiecznik.
3. Wyczyścić urządzenie.
4. Pozostawić uchylone drzwi.

Czyszczenie urządzenia

Uwaga!

Pótek i pojemników nie wolno nigdy myć w zmywarkach do naczyń.

Części te mogą się zdeformować!

Nie wolno stosować żadnych środków czyszczących zawierających piasek, związki chloru, kwasy lub rozpuszczalniki.

Woda do mycia nie może się dostać do

- otworów w obszarze przedniej części dna komory zamrażania,
- panelu obsługi,
- oświetlenia.

Proszę postępować w następujący sposób:

- Przed przystąpieniem do czyszczenia, należy wyłączyć urządzenie.
- Wyjąć wtyczkę z gniazdka sieciowego lub wyłączyć/wykręcić bezpiecznik!
- Urządzenie czyścić miękką ściereką używając letniej wody z dodatkiem małej ilości płynu do mycia naczyń o neutralnym odczynie PH. Woda z płynem nie może się dostać do oświetlenia.
- Uszczelnienie drzwi wymyć tylko czystą wodą i wytrzeć dokładnie do sucha.
- Po wymyciu: Urządzenie ponownie podłączyć do sieci elektrycznej i włączyć.

Wyjmowanie wyposażenia

Wszystkie elementy wyposażenia komory chłodzenia można wyjąć do czyszczenia.

Szklane półki

Szklane półki pociągnąć do przodu i wyjąć.

Szklana półka nad szufladą na warzywa

Aby umożliwić wyjęcie szklanej półki, wyciągnąć szufladę na warzywa.

Szklaną półkę można rozłożyć do mycia.

Rysunek 9

Szuflady w komorze chłodzenia

Rysunek 8

Szufladę wysunąć całkowicie, zwolnić z zatrzasku poprzez uniesienie do góry i wyjąć.

W celu włożeniu szuflady, położyć ją na wysuwanych szynach i wsunąć do urządzenia. Szuflada zatrzaskuje się poprzez lekkie wciśnięcie w dół.

Wskazówka!

Aby umożliwić wyjęcie szuflady na warzywa, trzeba najpierw wyjąć szklaną półkę leżącą nad nią.

Szuflada na mrożonki

Szufladę na mrożonki wysunąć do oporu, unieść z przodu do góry i wyjąć.

Rysunek 7

Oszczędzanie energii

- Urządzenie ustawić w suchym, dobrze przewietrzanym pomieszczeniu; chronić przed bezpośrednim działaniem promieni słonecznych; nie ustawiać w pobliżu źródeł ciepła (np. kaloryfery, kuchenka). W przeciwnym przypadku zastosować płytę izolacyjną.
- Gorące potrawy i napoje ochłodzić przed włożeniem do urządzenia.
- Mrożonki przeznaczone do rozmrożenia włożyć do komory chłodzenia. W ten sposób mrożonka zostanie wykorzystana do ochłodzenia produktów spożywczych w komorze chłodzenia.
- Drzwi otwierać jak najkrócej.
- Tylną ściankę urządzenia czyścić od czasu do czasu odkurzaczem lub pędzlem, aby zapobiec nadmiernemu zużyciu energii elektrycznej.
- Zwracać uwagę na to, aby zachować odległość 70 mm od tylnej ścianki urządzenia. Wtedy ogrzane powietrze może odpłynąć bez przeszkód.

Odgłosy pracy urządzenia

Normalne odgłosy

Burczenie – sprężarka pracuje.

Kipienie, bulgotanie lub **szum** – medium chłodnicze przepływa w rurkach.

Klikanie – agregat włącza i wyłącza się.

Trzaskanie – następuje automatyczne rozmrażanie.

Odgłosy, które daje się łatwo usunąć

Urządzenie stoi nierówno

Ustawić urządzenie za pomocą poziomnicy. Wykorzystać odkręcane nóżki urządzenia lub podłożyć jakiś płaski przedmiot pod nóżki.

Urządzenie jest dostawione

Proszę odsunąć urządzenie od dotykających mebli lub urządzeń.

Szuflady, koszyki i półki chwieją się lub blokują się

Proszę sprawdzić ruchome elementy wyposażenia; ewentualnie włożyć je ponownie.

Naczynia i pojemniki dotykają się

Proszę lekko rozsunąć ustawione w chłodziarce butelki, pojemniki i naczynia.

Oświetlenie

Oświetlenie (LED)

Rysunek 11/10

Urządzenie wyposażone jest w oświetlenie diodowe LED, które nie wymaga przeglądu ani konserwacji.

Uwaga!

Promień laserowy klasy 1M (norma IEC 60825). Nie obserwować promienia ani jego źródła bezpośrednio przy użyciu instrumentów optycznych. Niebezpieczeństwo uszkodzenia oczu!

Naprawę oświetlenia może przeprowadzić tylko i wyłącznie autoryzowany serwis lub uprawniony do tego specjalista.

Usuwanie drobnych usterek we własnym zakresie

Przed wezwaniem serwisu:

Proszę sprawdzić, czy mogą Państwo sami usunąć drobne usterki w oparciu o podane niżej wskazówki.

Koszty porady technika serwisowego w przypadkach, gdy urządzenie nie jest zepsute ponoszą Państwo sami – także w okresie gwarancji!

Zakłócenie	Możliwa przyczyna	Środki zaradcze
Rzeczywista temperatura różni się znacznie od ustawienia.		<p>W niektórych przypadkach wystarczy wyłączyć urządzenie na 5 minut.</p> <p>Jeżeli temperatura jest zbyt wysoka, proszę sprawdzić po kilku godzinach, czy nastąpiła zmiana temperatury.</p> <p>Jeżeli temperatura jest zbyt niska, proszę sprawdzić jeszcze raz następnego dnia, czy nastąpiła zmiana temperatury.</p>
Oświetlenie wewnętrzne nie działa. Rysunek 11/10	<p>Przełącznik oświetlenia jest zablokowany.</p> <p>Oświetlenie jest uszkodzone.</p>	<p>Proszę sprawdzić, czy przełącznik oświetlenia daje się przełączyć. Rysunek 11/9</p> <p>Patrz rozdział „Oświetlenie“.</p>
W komorze chłodzenia jest za zimno.	Niższa temperatura w komorze zamrażania może spowodować niższą temperaturę w komorze chłodzenia. Jest to uwarunkowane technicznie.	<p>Nastawić wyższą temperaturę komory chłodzenia.</p> <p>Jeżeli to nie wystarczy, np. przy zbyt niskiej temperaturze otoczenia, wtedy nastawić wyższą temperaturę również w komorze zamrażania.</p>
Nie świeci się żaden wskaźnik.	Awaria w dopływie prądu; bezpiecznik zadziałał; wtyczka nie jest prawidłowo włożona do gniazdka.	Sprawdzić, czy jest prąd; bezpiecznik musi być włączony.

Zakłócenie	Możliwa przyczyna	Środki zaradcze
W komorze zamrażania jest za ciepło.	<ul style="list-style-type: none"> • Drzwi komory zamrażania są otwarte. • Otwory wentylacyjne są zasłonięte. • Włożono za dużą ilość świeżych produktów do zamrożenia. 	<p>Zamknąć drzwi.</p> <p>Zapewnić wolny dopływ i odpływ powietrza.</p> <p>Nie przekraczać maksymalnego ładunku określonego wydajnością zamrażania.</p>
Drzwiczki komory zamrażania były zbyt długo otwarte; nie daje się uzyskać właściwej temperatury.	Parownik (wytwornica zimna) w systemie No Frost jest mocno oblodzony i nie rozmraża się automatycznie.	<p>W celu rozmrożenia parownika wyjąć mrozonki razem z szufladami i ułożyć w chłodnym miejscu dobrze izolowane.</p> <p>Wyłączyć urządzenie i odsunąć od ściany. Drzwiczki urządzenia pozostawić otwarte.</p> <p>Po upływie ok. 20 minut, skroplona woda zaczyna spływać do zbiornika, rysunek 10, na tylnej ściance urządzenia. Aby zapobiec przelaniu się wody ze zbiornika, należy zebrać wodę gąbką.</p> <p>Jeżeli woda przestanie spływać do zbiornika, parownik jest rozmrożony. Wymyć wnętrze. Ponownie włączyć urządzenie.</p>

Autoryzowany serwis obsługi klienta

Adres i numer telefonu najbliższego punktu serwisowego można znaleźć w książce telefonicznej lub w spisie punktów serwisowych, który dołączony jest do instrukcji. Proszę podać serwisowi numer urządzenia (E-Nr) i numer seryjny (FD-Nr).

Numery te znajdują się na tabliczce znamionowej urządzenia. **Rysunek 11**

Poprzez podanie numeru urządzenia i numeru seryjnego zapobiega się niepotrzebnym wizytom serwisu. W ten sposób oszczędzą Państwo związane z tym koszty dodatkowe.

Указания по утилизации

Утилизация упаковки

Упаковка защищает Ваш бытовой прибор при транспортировке по дороге к Вам. Все используемые в качестве упаковки материалы не наносят вреда окружающей среде и пригодны для вторичного использования.

Внесите, пожалуйста, и Вы свой вклад в дело защиты окружающей среды, сдав упаковку на экологичную утилизацию.

Информацию об актуальных методах утилизации Вы можете получить у Вашего торгового агента или в органах коммунального управления по месту Вашего жительства.


Утилизация старого бытового прибора

Отслужившие свой срок старые бытовые приборы нельзя рассматривать как бесполезные отходы!

Благодаря экологичной утилизации, из них удастся получить ценное сырье.



Этот бытовой электроприбор имеет обозначение

 в соответствии с указаниями Директивы ЕС 2002/96/EG относительно отслуживших свой срок электрических и электронных приборов (waste electrical and electronic equipment – WEEE).

В этом документе содержатся предписания относительно правил приема и утилизации отслуживших свой срок приборов, действующих в рамках ЕС.

Предупреждение

В случае с отслужившими свой срок бытовыми приборами:

1. Извлеките вилку из розетки.
2. Отрежьте сетевой шнур вместе с вилкой и уберите их подальше.

В холодильной установке содержится хладагент, а в изоляции бытового прибора – газы, утилизация которых должна проводиться квалифицированно. Трубки контура, по которому циркулировал хладагент, ни в коем случае не должны быть повреждены до начала утилизации.

Указания по безопасности и предупреждения

Прежде чем ввести бытовой прибор в эксплуатацию

Прочтите, пожалуйста, внимательно инструкцию по монтажу и эксплуатации!

В ней содержится важная информация по установке, использованию и техобслуживанию бытового прибора. Сохраните всю документацию для дальнейшего использования или для передачи ее следующему владельцу.

Техническая безопасность

- В холодильнике содержится незначительное количество экологически чистого, но горючего хладагента R600a. Проследите, пожалуйста, чтобы при транспортировке или установке бытового прибора не были повреждены трубки контура, по которому циркулирует хладагент. Брызги хладагента могут воспламениться или, попав в глаза, привести к их поражению.

При повреждениях:

- Не подходите близко к бытовому прибору с открытым пламенем или какими-либо иными источниками воспламенения.
- Хорошо проветрите помещение в течение нескольких минут.
- Выключите бытовой прибор и извлеките вилку из розетки.
- Сообщите о случившемся в уполномоченный сервисный центр.

Чем больше хладагента содержится в холодильнике, тем больше должно быть помещение, в котором он установлен. В слишком маленьком помещении при утечке хладагента может образоваться горючая смесь газа с воздухом.

На каждые 8 г хладагента должен приходиться как минимум 1 м³ помещения. Количество хладагента, содержащееся в Вашем бытовом приборе, приведено на типовой табличке, расположенной внутри бытового прибора.

- Замена сетевого шнура и прочие ремонтные работы должны выполняться только специалистами сервисной службы. Неквалифицированно выполненные установка и ремонт бытового прибора могут превратить его в источник серьезной опасности для пользователя.

При эксплуатации

- Никогда не ставьте внутрь бытового прибора какие-либо включенные электроприборы (например, нагревательные приборы, электрические мороженицы и пр.)!

Взрывоопасность!

- Никогда не используйте для размораживания или чистки бытового прибора пароочистители! Пар может попасть на электрические детали и вызвать короткое замыкание.

Опасность поражения электрическим током!

- Иней и лед нельзя удалять с помощью предметов с острым концом или острыми краями. Тем самым Вы можете поредить трубки, по которым циркулирует хладагент. Брызги хладагента могут воспламениться или, попав в глаза, привести к их поражению.

- Нельзя хранить в бытовом приборе продукты в аэрозольных упаковках с горючими рабочими газами (например, баллончики с распылительной головкой) и взрывоопасные вещества.

Взрывоопасность!

- Цокольную подставку, выдвигаемые элементы конструкции, дверцы и прочие детали нельзя использовать в качестве подножки или опоры.

- Перед тем как начать размораживание или чистку бытового прибора, извлеките вилку из розетки или выключите предохранитель.

Извлекать вилку из розетки следует, взявшись за ее корпус, а не за сетевой шнур.

- Крепкие алкогольные напитки можно хранить в холодильнике лишь в плотно закрытой, установленной вертикально посуде.
 - Следите за тем, чтобы на пластмассовые детали и на уплотнитель дверцы не попадали жиры или масла. Иначе они могут стать пористыми.
 - Никогда не закрывайте и ничем не загораживайте вентиляционные отверстия бытового прибора.
 - Лица с ограниченными физическими и психическими способностями, а также лица с пониженной чувствительностью или лица, не обладающие достаточными знаниями, могут пользоваться этим бытовым прибором лишь под присмотром или после подробного инструктажа.
 - В морозильном отделении нельзя хранить жидкости в бутылках или жестяных банках (особенно газированные напитки). Бутылки и банки могут лопнуть!
 - Никогда не берите замороженные продукты из морозильного отделения сразу в рот.
- ### **Опасность обморожения!**

- Избегайте продолжительного контакта рук с замороженными продуктами, льдом или трубками испарителя и т. д.

Опасность обморожения!

Если в доме есть дети

- Не позволяйте детям играть с упаковкой. Они могут задохнуться, закрывшись в картонной коробке или запутавшись в упаковочной пленке!
- Бытовой прибор – это не игрушка для детей!
- В случае с приборами, дверь которых закрывается на замок: храните ключ от замка в недоступном для детей месте!

Общая информация

Бытовой прибор предназначен

- для охлаждения и замораживания продуктов питания,
- приготовления пищевого льда.

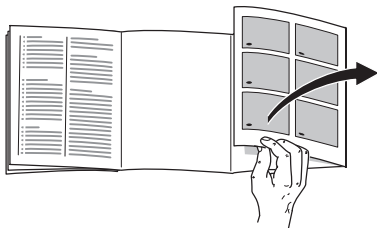
Бытовой прибор рассчитан лишь на эксплуатацию в домашних условиях.

Согласно предписаниям Директивы ЕС 2004/108/ЕС прибор при работе не создает радиопомех.

Контур циркуляции хладагента проверен на герметичность.

Данный бытовой прибор отвечает соответствующим требованиям предписаний по технике безопасности для электрических бытовых приборов (EN 60335/2/24).

Знакомство с бытовым прибором



Откройте, пожалуйста, последние страницы с рисунками. Данная инструкция по эксплуатации действительна для нескольких моделей.

Поэтому в рисунках не исключены некоторые отличия.

Рисунок 1

* Не во всех моделях

- 1-7 Панель управления
 - 8 Выключатель для включения и выключения холодильного шкафа
 - 9 Выключатель освещения
 - 10 Освещение (на светодиодах)
 - 11 Отверстие для выхода воздуха
 - 12 Полки в холодильном отделении
 - 13 Полка для бутылок *
 - 14 Бокс для овощей и фруктов
 - 15 Зона «Chiller» с пониженной температурой
 - 16 Бокс для замороженных продуктов
 - 17 Решетка для замораживания продуктов
 - 18 Винтовые ножки
 - 19 Полка для яиц
 - 20 Отделение для масла и сыра *
 - 21 Угольный фильтр
 - 22 Держатель для бутылок *
 - 23 Полка для больших бутылок
 - 24 Аккумулятор холода/
Календарь сроков хранения замороженных продуктов *
- A** Холодильное отделение
B Морозильное отделение

Панель управления

Рисунок 2

1 Кнопка установки температуры в морозильном отделении

С помощью данной кнопки устанавливается температура для морозильного отделения. Температуру в морозильном отделении можно регулировать в диапазоне от $-24\text{ }^{\circ}\text{C}$ до $-16\text{ }^{\circ}\text{C}$.

2 Кнопка установки температуры в холодильном отделении

С помощью данной кнопки устанавливается температура для холодильного отделения. Температуру в холодильном отделении можно регулировать в диапазоне от $+2\text{ }^{\circ}\text{C}$ до $+8\text{ }^{\circ}\text{C}$.

3 Кнопка «alarm»

Данная кнопка служит для выключения предупредительного сигнала. Смотрите раздел «Предупредительный сигнал».

4 Кнопка суперзамораживания

Эта кнопка служит для включения и выключения функции суперзамораживания.

Смотрите раздел «Суперзамораживание».

5 Индикация температуры в морозильном отделении

Цифры соответствуют значениям установленной для морозильного отделения температуры в $^{\circ}\text{C}$.

6 Кнопка суперохлаждения

Данная кнопка служит для включения и выключения функции суперохлаждения.

Смотрите раздел «Суперохлаждение».

7 Индикация температуры в холодильном отделении

Цифры соответствуют значениям установленной для холодильного отделения температуры в $^{\circ}\text{C}$.

Температура окружающей среды и вентиляция

Климатический класс прибора указан в его типовой табличке. Он показывает, в каком диапазоне температур окружающей среды можно пользоваться данным бытовым прибором.

Климатический класс	Допустимая температура окружающей среды
SN	+10 °С до 32 °С
N	+16 °С до 32 °С
ST	+16 °С до 38 °С
T	+16 °С до 43 °С

Вентиляция

Рисунок 3

У задней стенки бытового прибора воздух нагревается. Нагретый воздух должен иметь возможность беспрепятственно удаляться. Иначе холодильный агрегат должен будет работать с повышенной нагрузкой. А это повышает расход электроэнергии.

Поэтому: никогда не закрывайте и ничем не загораживайте вентиляционные отверстия!

Мы рекомендуем выдерживать расстояние до задней стенки, равное 70 мм.

Подключение бытового прибора

После установки бытового прибора следует подождать как минимум 1 час и только потом вводить его в эксплуатацию. Так как не исключено, что во время транспортировки бытового прибора содержащееся в компрессоре масло могло попасть в систему охлаждения.

Перед вводом бытового прибора в эксплуатацию в первый раз следует почистить его изнутри. Смотрите раздел «Чистка бытового прибора».

Электрическая розетка должна быть легко доступна. Бытовой прибор следует подключать к сети переменного тока с параметрами 220–240 В/50 Гц через установленную согласно предписаниям розетку.

Сетевая розетка должна быть оснащена предохранителем, рассчитанным на ток от 10 А до 16 А.

В случае с бытовыми приборами, которые будут эксплуатироваться в неевропейских странах, необходимо проследить, чтобы значение напряжения и вид тока, приведенные на типовой табличке, совпадали с параметрами электросети пользователя. Типовая табличка расположена внутри бытового прибора слева снизу. Если возникнет необходимость в замене сетевого шнура, эта замена должна быть произведена квалифицированным специалистом.

Предупреждение

Ни в коем случае нельзя подключать бытовой прибор к электронным энергоэкономичным штекерам или инверторам, которые преобразуют постоянный ток в переменный с напряжением 230 В (например, солнечные батареи, судовые электрические установки).

Включение бытового прибора

Нажмите кнопку включения/выключения. **Рисунок 1/8**

При этом выдается звуковой сигнал и мигает сигнальная кнопка.

Нажмите на кнопку «alarm».
Рисунок 2/3

Предупредительный сигнал выключится.

Кнопка «alarm» светится до тех пор, пока температура в морозильном отделении не достигнет заданного уровня.

При открытой дверце светится лампочка внутреннего освещения холодильного отделения.

Специалистами завода-изготовителя рекомендуются следующие установочные значения температуры:

Холодильное отделение: +4 °С

Морозильное отделение: -18 °С

Указания по эксплуатации

- Благодаря полностью автоматической системе «No Frost» стенки морозильного и холодильного отделений не покрываются льдом. Поэтому в размораживании бытового прибора нет необходимости.
- Передняя сторона корпуса местами слегка подогревается, что препятствует образованию конденсата вокруг уплотнителя дверцы.
- Если после закрывания морозильного отделения его дверцу не удастся сразу открыть, то подождите, пожалуйста, две-три минуты, пока не скомпенсируется создавшееся внутри морозильного отделения пониженное давление.

Установка температуры

Рисунок 2

Холодильное отделение

(диапазон температур от +2 °C до +8 °C)

Нажимайте на кнопку установки температуры **2** до тех пор, пока не будет установлена необходимая Вам для холодильного отделения температура.

Заданное в последнюю очередь значение записывается в память.

Установленная температура выводится на дисплей **7**.

Мы рекомендуем устанавливать температуру +4 °C.

Скоропортящиеся продукты должны храниться при температуре не выше +4 °C.

Морозильное отделение

(диапазон температур от -16 °C до -24 °C)

Нажимайте на кнопку установки температуры **1** до тех пор, пока не будет установлена необходимая Вам для морозильного отделения температура.

Заданное в последнюю очередь значение записывается в память.

Установленная температура выводится на дисплей **5**.

Мы рекомендуем установить для морозильного отделения температуру -18 °C.

Предупредительный сигнал

Предупредительный сигнал для дверей

Звучит непрерывный предупредительный сигнал, если дверца бытового прибора остается открытой более 1 минуты.

После закрывания двери предупредительный сигнал выключается.

Сигнал, предупреждающий о повышении температуры

Данный предупредительный сигнал включается, если в морозильном отделении становится слишком тепло.

Кнопка «alarm»	Пояснения
Светится, не мигая	Предупреждение о повышении температуры: замороженным продуктам ничто не угрожает.
Мигает	Предупреждение о подтаивании продуктов: замороженным продуктам угрожает или угрожало в прошлом времени подтаивание.

Предупреждение о возможном подтаивании продуктов

Если вкус, запах и внешний вид продуктов остались без изменений, то из этих продуктов можно приготовить какие-либо блюда и затем снова заморозить их.

Но готовые блюда нельзя хранить так долго, как свежие продукты.

Предупреждение о повышении температуры

Предупредительный сигнал может включиться и в случаях, когда замороженным продуктам ничто не угрожает:

- При вводе бытового прибора в эксплуатацию.
- При загрузке большого количества свежих продуктов питания.
- При слишком долго открытой двери морозильного отделения.

Выключение предупредительного сигнала

Рисунок 2

После нажатия на кнопку «alarm» 3, предупредительный сигнал выключается, и индикация снова приводится в состояние готовности.

Оснащение

Полки и боксы

При необходимости Вы можете переставлять полки внутри бытового прибора и на его дверце. Потяните полку на себя, опустите ее спереди и затем извлеките ее сбоку из направляющих. Приподнимите полку на двери и снимите ее с дверцы.

Зона «Chiller» с пониженной температурой

Рисунок 1/15

В зоне «Chiller» создается более низкая температура, чем в холодильном отделении. Температура может опускаться даже ниже 0 °С.

Эти условия идеальны для хранения рыбы, мяса и колбасы. Листовые салаты, овощи и продукты, чувствительные к воздействию низкой температуры, здесь хранить нельзя.

Полка для бутылок

Рисунок 4

На эту полку можно складывать бутылки, не боясь, что они упадут.

Бокс для овощей с регулятором влажности

Рисунок 5

Для создания оптимальных условий хранения овощей, салата и фруктов уровень влажности воздуха в боксе для овощей можно регулировать в зависимости от количества загруженных продуктов.

Благодаря контролируемому уровню влажности свежие продукты могут сохранять свою свежесть при хранении в два раза дольше по сравнению с обычной зоной охлаждения.

Небольшое количество продуктов – регулятор передвинуть влево.

Большое количество продуктов – регулятор передвинуть вправо.

Аккумулятор холода

Рисунок 6

При выключении электроэнергии или выходе бытового прибора из строя аккумулятор холода препятствует слишком быстрому нагреванию находящихся в морозильном отделении замороженных продуктов.

Наиболее продолжительный срок хранения достигается в том случае, если аккумулятор расположить в самом верхнем боксе морозильного отделения, положив его непосредственно на продукты.

Для экономии места аккумулятор холода можно положить в отделение на дверце.

Аккумулятор можно также извлекать для временного охлаждения продуктов питания, например, в термоизолирующей сумке.

Календарь со сроками хранения замороженных продуктов

Рисунок 1/24

Цифры рядом с символами – это допустимые сроки хранения замороженных продуктов в месяцах. В случае с готовыми замороженными продуктами, купленными в магазине, необходимо учитывать дату изготовления или срок годности продуктов, указанный на их упаковке.

Угольный фильтр

Рисунок 1/21

С помощью этого фильтра удастся снизить образование неприятных запахов в холодильном отделении.

Наклейка «ОК»

(не во всех моделях)

С помощью наклейки «ОК», предназначенной для контроля температуры, можно определять температуру ниже +4 °С. Если на наклейке отсутствует слово «ОК», то необходимо постепенно, шаг за шагом, понизить температуру.

Рекомендация

При вводе холодильника в эксплуатацию необходимая температура может устанавливаться в течение 12 часов.



Правильная установка



Температура слишком высокая, установите более низкое значение температуры.

Размещение продуктов питания

На что обратить внимание при размещении продуктов:

- Продукты питания следует хранить в плотной упаковке или в закрытой посуде. В результате останутся неизменными аромат, цвет и свежесть продуктов. Кроме того, удастся избежать изменения вкуса продуктов в результате их соприкосновения друг с другом, а также изменения цвета пластмассовых деталей.
- Горячие блюда и напитки сначала следует остудить и только после этого ставить в бытовой прибор.
- Во избежание нарушения циркуляции воздуха, не загромождайте продуктами имеющиеся в холодильном отделении отверстия для выхода воздуха.

Продукты питания, расположенные непосредственно перед этими отверстиями, могут заморозиться в потоке холодного воздуха.

Мы рекомендуем располагать продукты питания следующим образом:

- На полках холодильного отделения:
хлебулочные изделия, готовые блюда, чувствительные к холоду овощи и фрукты
- В боксе для овощей:
овощи, салат, фрукты
- В зоне «Chiller»:
рыба, мясо, колбаса
- На двери (сверху вниз): масло, сыр, яйца, тубики, бутылочки, бутылки, пакеты с молоком и соком
- В морозильном отделении:
замороженные продукты, кубики льда, мороженое

Полезный объем

Данные, касающиеся полезного объема, Вы сможете найти, внутри своего бытового прибора на типовой табличке.

Замораживание свежих продуктов

Самостоятельное замораживание продуктов питания

Если Вы хотите заморозить продукты самостоятельно, то для этой цели следует брать только свежие продукты в безупречном состоянии.

Замораживать можно:

мясные и колбасные изделия, птицу и дичь, рыбу, овощи, пряные травы, фрукты, кондитерские изделия, пиццу, готовые блюда, остатки пищи, отдельно желток и белок яйца.

Замораживать нельзя:

целые яйца в скорлупе, сметану и майонез, листовые салаты, редис, редьку и репчатый лук.

Бланширование овощей и фруктов

Чтобы овощи и фрукты сохранили цвет, вкус, аромат и витамин «С», перед замораживанием их следует бланшировать.

При бланшировании овощи и фрукты опускаются на короткое время в кипящую воду.

В продаже имеются книги по правильному замораживанию продуктов, в которых описан и процесс бланширования.

Упаковка продуктов питания

1. Положите продукты в упаковку.
2. Выдавите из упаковки весь воздух.
3. Герметично закройте упаковку.
4. Сделайте на упаковке надпись, какие продукты в ней хранятся, и когда они были заморожены.

В качестве упаковки нельзя использовать:

упаковочную или пергаментную бумагу, целлофан, мешки для мусора и использованные пакеты для покупок.

В качестве упаковки можно использовать:

пленки из синтетических материалов, рукава из полиэтиленовой пленки, алюминиевую фольгу, специальные контейнеры для хранения замороженных продуктов.

Все эти изделия Вы сможете приобрести в специализированных магазинах.

Для закрывания упаковки можно использовать:

резиновые кольца, пластмассовые зажимы, шпагат, морозостойкую клейкую ленту и пр.

Мешки и рукава из полиэтиленовой пленки можно заварить с помощью специального прибора.

Замораживание и хранение продуктов

Покупка замороженных продуктов

Упаковка не должна быть повреждена.

Обращайте внимание на указанный срок хранения.

Температура в морозильном ларе магазина должна быть -18°C или еще ниже.

Замороженные продукты перед транспортировкой следует по возможности сложить в термоизолирующую сумку и дома побыстрее загрузить в морозильное отделение.

Размещение продуктов питания

Большое количество свежих продуктов питания лучше всего замораживать в верхних отсеках морозильного отделения, так как там они замерзают особенно быстро, что способствует сохранению в них витаминов и питательных веществ. Расположите продукты свободно на решетках или в боксах для хранения замороженных продуктов. Уже замороженные продукты не должны соприкасаться со свежими продуктами, только предназначенными для замораживания. При необходимости, полностью замороженные продукты можно переложить в боксы для их хранения.

Если необходимо загрузить очень большое количество свежих продуктов питания, то можно извлечь все боксы для хранения замороженных продуктов, кроме самого нижнего, и расположить продукты прямо на решетках. Чтобы убрать боксы, их следует выдвинуть вперед до упора, приподнять спереди и затем полностью извлечь.

Хранение замороженных продуктов

- Чтобы обеспечить безупречную циркуляцию воздуха внутри холодильника, задвигайте боксы для замороженных продуктов внутрь до упора.
- Если необходимо загрузить очень большое количество свежих продуктов питания, то можно извлечь все боксы для хранения замороженных продуктов, кроме самого нижнего, и расположить продукты прямо на решетках. Для извлечения бокс для хранения замороженных продуктов следует выдвинуть наружу до упора, приподнять спереди и затем полностью извлечь из бытового прибора.

Рисунок 7

Супер-замораживание

Продукты питания должны как можно быстрее промерзнуть до самой сердцевины. Так как только в этом случае в них сохраняются витамины и питательные вещества, и они не потеряют привлекательный вид и хороший вкус.

Чтобы сразу после загрузки свежих продуктов питания в морозильном отделении нежелательным образом не поднялась температура, за несколько часов до загрузки продуктов необходимо включить функцию суперзамораживания.

В общем и целом достаточно 4–6 часов охлаждения. Если будет загружаться максимально допустимое количество продуктов питания, то необходимо 24 часа.

Небольшие количества продуктов питания (до 2 кг) можно замораживать без включения суперзамораживания.

Включение и выключение суперзамораживания

Для включения и выключения нажмите на кнопку суперзамораживания. **Рисунок 2/4**

Функция суперзамораживания выключается автоматически самое позднее через 2½ дня.

Суперохлаждение

После включения функции суперохлаждения холодильное отделение в течение примерно 6 часов будет охлаждаться до максимально возможной температуры. Затем происходит автоматическое переключение на установленную до включения суперохлаждения температуру.

Функцию суперохлаждения следует включать, например:

- перед загрузкой в холодильное отделение большого количества свежих продуктов питания,
- для быстрого охлаждения напитков.

Включение и выключение суперохлаждения

Для включения и выключения нажмите на кнопку суперохлаждения. **Рисунок 2/6**

Макс. производительность замораживания

Продукты питания должны как можно быстрее промерзнуть до самой сердцевины. Только в этом случае в них сохраняются витамины и питательные вещества, и продукты не потеряют свой первоначальный вид и вкус. Поэтому при загрузке продуктов всегда учитывайте максимальную производительность замораживания Вашего бытового прибора.

Производительность замораживания

Данные по макс. производительности замораживания в течение 24 часов Вы найдете на типовой табличке.

Размораживание продуктов

В зависимости от вида и способа приготовления продуктов можно выбрать один из следующих способов их размораживания:

- при комнатной температуре,
- в холодильном отделении,
- в электрическом духовом шкафу, с конвекцией горячего воздуха или без нее,
- в микроволновой печи.

Рекомендация

Подтаявшие или полностью размороженные продукты снова замораживать нельзя. Только после тепловой обработки продуктов (их можно сварить или поджарить) готовые блюда можно снова заморозить.

Но их нельзя хранить так же долго, как и замороженные свежие продукты.

Выключение бытового прибора и вывод его из эксплуатации

Выключение бытового прибора

Нажмите кнопку включения/выключения холодильного отделения. **Рисунок 1/8**

Вывод бытового прибора из эксплуатации

Если Вы не будете пользоваться бытовым прибором в течение продолжительного времени:

1. Выключите бытовой прибор.
2. Извлеките вилку из розетки или выключите предохранитель.
3. Проведите чистку бытового прибора.
4. Оставьте дверцы прибора открытыми.

Чистка бытового прибора

Внимание!

Никогда не кладите полки и контейнеры бытового прибора для мытья в посудомоечную машину.

Они могут деформироваться!

Не пользуйтесь средствами для чистки и растворителями, содержащими песок, хлорид или кислоты.

Используемая для протирки вода не должна попасть

- в прорези, имеющиеся в передней части дна морозильного отделения,
- в панель управления,
- в систему освещения.

Поступайте следующим образом:

- Выключайте прибор перед чисткой.
- Извлеките вилку из розетки или выключите предохранитель!
- Для чистки прибора пользуйтесь мягкой тряпочкой и теплой водой в небольшом количестве мощного средства с нейтральным pH. Вода для чистки не должна попасть в систему освещения.
- Уплотнитель дверцы следует лишь протереть тряпочкой, смоченной в чистой воде, и затем тщательно вытереть насухо.
- После чистки: снова подключите прибор к электросети и включите его.

Извлечение элементов внутреннего оснащения

Для чистки все передвижные элементы холодильного отделения вынимаются.

Стеклопанные полки

Потяните стеклопанные полки вперед и извлеките их.

Стеклопнная полка над боксом для овощей

Извлеките бокс для овощей перед извлечением этой стеклопнной полки.

Стеклопнную полку можно разобрать для чистки. **Рисунок 9**

Боксы в холодильнике отделении

Рисунок 8

Вытяните бокс до упора и извлеките его, приподняв слегка для освобождения из фиксирующего соединения.

Чтобы вставить бокс на место, установите его на выдвигных направляющих и задвиньте вовнутрь прибора. Бокс фиксируется в пазовых соединениях путем его нажатия вниз.

Внимание!

Перед извлечением бокса для овощей необходимо извлечь стеклопнную полку, расположенную над ним.

Бокс для замороженных продуктов

Вытяните бокс для хранения замороженных продуктов до упора, приподнимите спереди и извлеките. **Рисунок 7**

Как сэкономить электроэнергию

- Бытовой прибор следует установить в сухом, хорошо проветриваемом помещении; на него не должны попадать прямые солнечные лучи, кроме того, в непосредственной близости от него не должен находиться источник тепла (например, радиатор отопления, плита). Иначе следует воспользоваться изолирующей плитой.
- Горячие блюда и напитки сначала следует остудить и только после этого ставить в бытовой прибор.
- Для размораживания продукты следует класть в холодильное отделение. Используйте холод, исходящий от замороженных продуктов, для охлаждения продуктов.
- Закрывайте дверцу бытового прибора как можно быстрее.
- Во избежание повышенного потребления электроэнергии заднюю стенку бытового прибора следует время от времени чистить пылесосом или кисточкой.
- Выдерживайте необходимое расстояние до задней стенки, равное 70 мм. В этом случае нагретый воздух сможет беспрепятственно выходить.

Рабочие шумы

Обычные шумы

Гудение исходит, например, от холодильного агрегата.

Бульканье и журчание слышны при протекании хладагента по трубкам системы.

Щелчки слышны, когда включается и выключается двигатель.

Потрескивание слышно, когда происходит автоматическое размораживание.

Шумы, которые легко устранить

Бытовой прибор стоит неровно

Выровняйте его, пожалуйста, с помощью ватерпаса. Отрегулируйте по высоте винтовые ножки бытового прибора или подложите что-нибудь под него.

Холодильник «зажат»

Отодвиньте его, пожалуйста, от расположенной рядом мебели или других приборов.

Выдвижные контейнеры, корзины или полки качаются или их заклинило

Проверьте, пожалуйста, как установлены съемные детали и, при необходимости, расположите их правильно.

Посудные емкости прикасаются друг к другу

Немного отодвиньте, пожалуйста, бутылки или емкости друг от друга.

Освещение

Освещение на светодиодах

Рисунок 1/10

Ваш бытовой прибор оснащен системой освещения на светодиодах, которая не нуждается в техобслуживании.

Внимание!

Лазерное излучение класса 1M (в соответствии с требованиями нормативной документации IEC 60825). Нельзя смотреть на элементы освещения через какие-либо оптические приборы. Это опасно для зрения!

Ремонт освещения данного типа должен проводиться лишь силами специалистов уполномоченного сервисного центра или квалифицированными специалистами, имеющими на это разрешение.

Самостоятельное устранение мелких неисправностей

Прежде чем вызвать Службу сервиса:

проверьте, не сможете ли Вы устранить неполадки самостоятельно с помощью приведенных ниже рекомендаций.

Вызов специалистов Службы сервиса для консультации Вам придется оплачивать самим – даже во время гарантийного срока!

Неисправность	Возможная причина	Устранение
Фактическое значение температуры сильно отличается от установленного.		<p>В некоторых случаях достаточно выключить бытовой прибор на 5 минут.</p> <p>Если температура слишком высокая, то проверьте через несколько часов, не приблизилось ли фактическое значение температуры к заданному.</p> <p>Если температура слишком низкая, то проверьте ее на следующий день еще раз.</p>
Освещение не функционирует. Рисунок 1/10	Выключатель освещения заклинило.	Проверьте, двигается ли выключатель. Рисунок 1/9
	Освещение неисправно.	Смотрите раздел «Освещение».

Неисправность	Возможная причина	Устранение
Температура в холодильном отделении слишком низкая.	Более низкая температура в морозильном отделении может стать причиной понижения температуры также и в холодильном отделении. Это обусловлено техническими особенностями холодильной системы.	Установите в холодильном отделении более высокую температуру. Если этого недостаточно, например, при слишком низкой температуре окружающей среды, установите также и в морозильном отделении более высокую температуру.
Не горит ни один из индикаторов.	Отключили электроэнергию; работал предохранитель; вилка «болтается» в розетке.	Проверьте, не отключили ли электроэнергию, и включен ли предохранитель.
В морозильном отделении слишком высокая температура.	<ul style="list-style-type: none"> • Дверь морозильного отделения открыта. • Закрыты вентиляционные отверстия. • За один раз было загружено слишком большое количество свежих продуктов питания, предназначенных для замораживания. 	<p>Закройте дверцу.</p> <p>Обеспечьте надлежащую вентиляцию холодильника.</p> <p>Загружайте морозильное отделение с учетом макс. производительности замораживания.</p>

Неисправность	Возможная причина	Устранение
Дверца морозильного отделения была слишком долго открытой; установленная температура больше не достигается.	Испаритель (генератор холода) в системе «No Frost» слишком сильно обледенел, из-за чего он больше не может оттаивать полностью автоматически.	<p>На время размораживания испарителя необходимо извлечь замороженные продукты вместе с боксами и положить их на хранение в прохладное место, позаботившись об их хорошей теплоизоляции.</p> <p>Выключите прибор и отодвиньте его от стены. Оставьте дверцы прибора открытыми.</p> <p>Примерно через 20 минут талая вода начнет стекать в испарительный поддон, рисунок 10, расположенный на задней стенке бытового прибора.</p> <p>Во избежание переливания талой воды через край испарительного поддона следует несколько раз собрать излишки воды с помощью губки.</p> <p>Когда вода перестает стекать в поддон, испаритель оттаял. Проведите чистку бытового прибора изнутри.</p> <p>Введите холодильник в эксплуатацию.</p>

Служба сервиса

Адрес и телефон ближайшего сервисного центра Вы найдете в гарантийном талоне. Назовите, пожалуйста, сотрудникам сервисного центра номер изделия (E-Nr.) и заводской номер (FD-Nr.) Вашего бытового прибора.

Эти данные Вы найдете на типовой табличке. **Рисунок 11**

Помогите, пожалуйста, избежать ненужных выездов специалистов, правильно назвав номер изделия и заводской номер. Тем самым Вы сэкономите связанные с этим расходы.

Υποδείξεις απόσυρσης

Απόσυρση της συσκευασίας

Η συσκευασία προστατεύει τη συσκευή σας από ζημιές κατά τη μεταφορά. Όλα τα χρησιμοποιούμενα υλικά συσκευασίας είναι αβλαβή για το περιβάλλον και μπορούν να ξαναχρησιμοποιηθούν. Παρακαλούμε να συντελέσετε κι εσείς στην προστασία του περιβάλλοντος και ν' αποσύρετε τη συσκευασία με τρόπο αβλαβή για το περιβάλλον.

Για τους επίκαιρους τρόπους απόσυρσης παρακαλείσθε να ζητήσετε πληροφορίες από το ειδικό κατάστημα, από το οποίο αγοράσατε τη συσκευή ή από τη Δημοτική ή Κοινοτική Αρχή της περιοχής σας.

Απόσυρση της παλιές συσσκευής

Οι παλιές συσκευές δεν αποτελούν άχρηστα απορρίμματα!

Με την απόσυρσή τους σύμφωνα με τους κανονισμούς για την προστασία του περιβάλλοντος μπορούν να επαναποκτηθούν πολύτιμες πρώτες ύλες.



Η συσκευή αυτή έχει σημανθεί βάσει της ευρωπαϊκής οδηγίας 2002/96/EK περί παλιών ηλεκτρικών και ηλεκτρονικών συσκευιών (waste electrical and electronic equipment – WEEE). Η οδηγία θέτει το πλαίσιο για την επιστροφή και αξιοποίηση των παλιών συσκευιών που ισχύει σε όλη την Ευρωπαϊκή Ένωση.



Προειδοποίηση

Σε παλιές συσκευές που δεν χρησιμοποιούνται πλέον

1. Τραβάτε το φισ από την πρίζα.
2. Κόψτε το καλώδιο σύνδεσης στο δίκτυο του ρεύματος και απομακρύνετε το μαζί με το φισ.

Οι ψυκτικές συσκευές περιέχουν ψυκτικά μέσα και στη μόνωση αέρια. Τα ψυκτικά μέσα και τα αέρια απαιτούν απόσυρση από τον ειδικό. Προσέξτε να μην καταστραφούν οι σωληνώσεις της κυκλοφορίας του ψυκτικού μέσου, μέχρι να παραληφθεί αυτή για την ανάλογη, αβλαβή για το περιβάλλον απόσυρση.

Υποδείξεις ασφαλείας και προειδοποιητικές υποδείξεις

Προτού θέσετε τη συσκευή σε λειτουργία

Διαβάστε με προσοχή τις οδηγίες χρήσης και τοποθέτησης!

Αυτές περιέχουν σημαντικές πληροφορίες για την εγκατάσταση, τη χρήση και τη συντήρηση της συσκευής. Φυλάξτε όλα τα έγγραφα για μετέπειτα χρήση ή για κάποιον μετέπειτα χρήστη.

Τεχνική ασφάλεια

- Η συσκευή περιέχει σε μικρή ποσότητα το ψυκτικό μέσο R600a, το οποίο είναι αβλαβές μεν για το περιβάλλον, αλλά εύκαυστο. Κατά τη μεταφορά και την τοποθέτηση της συσκευής προσέξτε να μην πάθει βλάβη κανένας σωλήνας της κυκλοφορίας του ψυκτικού μέσου (ρευστού). Το διαρρέον ψυκτικό μέσο μπορεί να αυταναφλεχτεί ή να οδηγήσει σε τραύματα των ματιών σας.

Σε περίπτωση ζημιάς

- Κρατάτε μακριά από τη συσκευή ανοιχτή φλόγα και πηγές ανάφλεξης.
- Αερίζετε καλά τον χώρο για μερικά λεπτά.
- Θέτετε τη συσκευή εκτός λειτουργίας και τραβάτε το φως από την πρίζα.
- Καλείτε την υπηρεσία τεχνικής εξυπηρέτησης των πελατών μας.

Όσο περισσότερο ψυκτικό μέσο περιέχει μία συσκευή, τόσο μεγαλύτερος πρέπει να είναι ο χώρος, μέσα στον οποίο βρίσκεται αυτή. Σε πολύ μικρούς χώρους είναι δυνατόν σε περίπτωση διαρροής ψυκτικού μέσου να σχηματιστεί εύκαυστο μίγμα αερίου-αέρα.

Ανά 8 g του ψυκτικού μέσου πρέπει να υπολογιστεί τουλάχιστον 1 m³ χώρου τοποθέτησης. Την ποσότητα του ψυκτικού μέσου της συσκευής σας θα την βρείτε στην πινακίδα τύπου στο εσωτερικό της συσκευής σας.

- Η αλλαγή του τροφοδοτικού καλωδίου και άλλες επισκευές επιτρέπεται να εκτελούνται μόνο από την υπηρεσία τεχνικής εξυπηρέτησης των πελατών μας. Οι εγκαταστάσεις και επισκευές που δεν έγιναν σωστά μπορούν να αποτελέσουν σημαντικό κίνδυνο για τον χρήστη.

Κατά τη χρήση

- Μη χρησιμοποιήσετε ποτέ ηλεκτρικές συσκευές εντός της συσκευής (π.χ. θερμάστρες, ηλεκτρικές παγομηχανές κτλ.).
Κίνδυνος έκρηξης!
- Ποτέ μην κάνετε απόψυξη ούτε να καθαρίζετε τη συσκευή με ατμοκαθαριστές! Ο ατμός μπορεί να διεισδύσει σε ηλεκτρικά μέρη και να προκαλέσει βραχυκύκλωμα.
Κίνδυνος ηλεκτροπληξίας!
- Μη χρησιμοποιείτε μυτερά ή αιχμηρά αντικείμενα για την αφαίρεση πάχνης και στρωμάτων πάγου, διότι θα μπορούσατε να προκαλέσετε ζημιές στις σωληνώσεις του ψυκτικού ρευστού. Το διαρρέον ψυκτικό μέσο μπορεί να αυταναφλεχτεί ή να οδηγήσει σε τραύματα των ματιών σας.

- Μην αποθηκεύετε μέσα στη συσκευή προϊόντα με εύκαυστα προωθητικά αέρια (π.χ. σπρέι) και εκρηκτικές ύλες.
Κίνδυνος έκρηξης!
- Μην χρησιμοποιείτε τις βάσεις, τις συρταρωτές προεκτάσεις, τις πόρτες κτλ. ως σκαλοπάτια ή στηρίγματα.
- Για την απόψυξη και τον καθαρισμό τραβάτε το φιν από την πρίζα ή κατεβάζετε την ασφάλεια. Τραβήξτε από το φιν και όχι από το τροφοδοτικό καλώδιο.
- Οινοπνευματώδη ποτά με μεγάλο ποσοστό περιεκτικότητας σε αλκοόλη πρέπει να αποθηκεύονται μόνον καλά κλεισμένα και σε όρθια θέση.
- Προσέχετε να μην έλθει σε επαφή λάδι και λίπος με τα πλαστικά μέρη και την τσιμούχα της πόρτας. Διαφορετικά αυτά γίνονται πορώδη.
- Μην καλύπτετε και μην τοποθετείτε αντικείμενα στα ανοίγματα αερισμού και εξαερισμού της συσκευής.
- Η συσκευή αυτή επιτρέπεται να χρησιμοποιείται από άτομα με περιορισμένες φυσικές, αισθητήριες ή ψυχικές ικανότητες ή ελλιπείς γνώσεις μόνο υπό επίβλεψη ή εντατική καθοδήγηση.
- Μην αποθηκεύετε στον χώρο κατάψυξης υγρά σε φιάλες και κουτιά (ιδιαίτερα ποτά περιέχοντα ανθρακικό οξύ). Οι φιάλες και τα κουτιά μπορούν να σπάσουν!
- Μην βάζετε ποτέ στο στόμα σας κατεψυγμένα τρόφιμα αμέσως μετά την αφαίρεσή τους από την κατάψυξη.
Κίνδυνος κρουπαγημάτων!

- Αποφεύγετε τη μακρά επαφή των χεριών με τα κατεψυγμένα τρόφιμα, πάγο ή τους σωλήνες του εξατμιστή κτλ.

Κίνδυνος κρουπαγημάτων!

Παιδιά στο νοικοκυριό

- Μην αφήσετε να περιέλθουν στα χέρια παιδιών η συσκευασία και τα μέρη της. Υπάρχει κίνδυνος ασφυξίας από τα αναδιπλούμενα χαρτόνια και τα λεπτά πλαστικά φύλλα.
- Η συσκευή δεν είναι παιχνίδι για παιδιά!
- Σε συσκευή με κλειδαριά: Φυλάτε το κλειδί σε μέρος απρόσιτο για τα παιδιά!

Γενικές διατάξεις

Η συσκευή είναι κατάλληλη για

- την ψύξη και την κατάψυξη τροφίμων,
- την παρασκευή παγοκύβων (παγάκια).

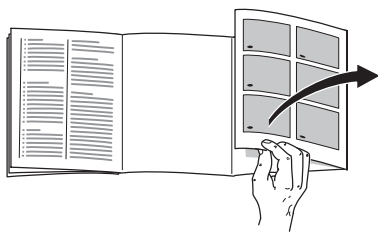
Αυτή προορίζεται για οικιακή χρήση.

Η συσκευή φέρει αντιπαρασιτική διάταξη σύμφωνα με την Οδηγία ΕΕ 2004/108/ΕΚ.

Είναι ελεγμένη η κυκλοφορία μέσω ψύξης.

Το παρόν προϊόν αντιπροκρίνεται στους σχετικούς κανονισμούς ασφαλείας σχετικά με ηλεκτρικές συσκευές (EN 60335/2/24).

Γνωρίστε τη συσκευή



Παρακαλούμε, ανοίξτε την τελευταία σελίδα με τις απεικονίσεις. Αυτές οι οδηγίες χρήσης ισχύουν για περισσότερα μοντέλα.

Οι απεικονίσεις είναι δυνατόν να διαφέρουν.

Εικόνα 1

* όχι σε όλα τα μοντέλα

- 1-7 Πίνακας χειρισμού
- 8 Διακόπτης On/Off
- 9 Διακόπτης φωτισμού
- 10 Φωτισμός (LED)
- 11 Άνοιγμα εξόδου αέρα
- 12 Ράφια στον χώρο συντήρησης
- 13 Ράφι φιαλών *
- 14 Δοχείο λαχανικών
- 15 Χώρος Chiller
- 16 Λεκανάκι για κατεψυγμένα τρόφιμα
- 17 Σχάρα κατάψυξης
- 18 Βιδωτά πόδια
- 19 Ράφι για αβγά
- 20 Διαχώρισμα για βούτυρο και τυρί *
- 21 Φίλτρο ενεργού άνθρακα
- 22 Συγκράτηση φιαλών *
- 23 Ράφι για μεγάλες φιάλες
- 24 Παγοκύστη/
Ημερολόγιο κατάψυξης *
- A Χώρος συντήρησης
- B Χώρος κατάψυξης

Πίνακας χειρισμού

Εικόνα 2

1 Πλήκτρο ρύθμισης θερμοκρασίας χώρου κατάψυξης

Με το πλήκτρο ρυθμίζεται η θερμοκρασία του χώρου κατάψυξης.

Η θερμοκρασία στον χώρο κατάψυξης μπορεί να ρυθμιστεί από -24°C έως -16°C .

2 Πλήκτρο ρύθμισης θερμοκρασίας χώρου συντήρησης

Με το πλήκτρο ρυθμίζεται η θερμοκρασία του χώρου συντήρησης.

Η θερμοκρασία στον χώρο συντήρησης μπορεί να ρυθμιστεί από $+2^{\circ}\text{C}$ έως $+8^{\circ}\text{C}$.

3 Πλήκτρο συναγερμού

Χρησιμεύει για την απενεργοποίηση του προειδοποιητικού ηχητικού σήματος.

Βλ. "Προειδοποιητικό ηχητικό σήμα".

4 Πλήκτρο υπερκατάψυξης

Χρησιμεύει για την ενεργοποίηση και την απενεργοποίηση της υπερκατάψυξης.

Βλ. "Υπερκατάψυξη".

5 Λυχνία ένδειξης χώρου κατάψυξης

Οι αριθμοί αντιστοιχούν στις ρυθμισμένες θερμοκρασίες του χώρου κατάψυξης σε $^{\circ}\text{C}$.

6 Πλήκτρο υπερψύξης

Χρησιμεύει για την ενεργοποίηση και απενεργοποίηση της υπερψύξης.

Βλ. "Υπερψύξη".

7 Ένδειξη θερμοκρασίας χώρου συντήρησης

Οι αριθμοί αντιστοιχούν στις ρυθμισμένες θερμοκρασίες του χώρου συντήρησης σε $^{\circ}\text{C}$.

Προσέχετε τη θερμοκρασία και τον αερισμό του χώρου

Η κλιματική κλάση δίνεται στην πινακίδα τύπου και δείχνει τις θερμοκρασίες που επιτρέπεται να επικρατούν στους χώρους, στους οποίους μπορεί να τίθεται η συσκευή σε λειτουργία.

Κλιματική κλάση	Επιτρεπτή θερμοκρασία χώρου
SN	$+10^{\circ}\text{C}$ έως 32°C
N	$+16^{\circ}\text{C}$ έως 32°C
ST	$+16^{\circ}\text{C}$ έως 38°C
T	$+16^{\circ}\text{C}$ έως 43°C

Αερισμός

Εικόνα 3

Ο αέρας στο οπίσθιο τοίχωμα της συσκευής ζεσταίνεται. Ο ζεσταμένος αέρας πρέπει να μπορεί να διαφεύγει ελεύθερα, διότι διαφορετικά το ψυκτικό μηχάνημα πρέπει να λειτουργήσει με μεγαλύτερη ισχύ, πράγμα το οποίο αυξάνει την κατανάλωση του ρεύματος.

Γι' αυτό: Μην καλύπτετε ποτέ ούτε να τοποθετείτε αντικείμενα μπροστά από τ' ανοίγματα αερισμού και εξαερισμού!

Συνιστούμε απόσταση 70 mm από το οπίσθιο τοίχωμα.

Σύνδεση της συσκευής

Μετά την τοποθέτηση της συσκευής περιμένετε τουλάχιστον 1 ώρα, μέχρι να θέσετε τη συσκευή σε λειτουργία. Κατά τη μεταφορά μπορεί να συμβεί να μεταβεί το λάδι, που περιέχεται στον συμπυκνωτή, στο ψυκτικό σύστημα.

Πριν τη θέση της συσκευής για πρώτη φορά σε λειτουργία, πρέπει να καθαρίσετε τον εσωτερικό χώρο της. Βλ. "Καθαρισμός της συσκευής".

Η πρίζα θα πρέπει να είναι προσιτή. Συνδέστε τη συσκευή σε εναλλασσόμενο ρεύμα 220–240 V/50 Hz μέσω πρίζας, εγκατεστημένης σύμφωνα με τις εκάστοτε προδιαγραφές.

Η πρίζα πρέπει να είναι ασφαλισμένη με ασφάλεια 10 A έως 16 A.

Σε συσκευές για χώρες εκτός Ευρώπης πρέπει να ελέγξετε στην πινακίδα τύπου, αν η αναγραφόμενη τάση και το είδος του ρεύματος συμφωνούν με τις τιμές του δικτύου σας. Η πινακίδα τύπου βρίσκεται μέσα στη συσκευή κάτω αριστερά.

Η ενδεχομένως αναγκαία αλλαγή του τροφοδοτικού καλωδίου επιτρέπεται να πραγματοποιηθεί μόνον από τον ειδικό.

⚠ Προειδοποίηση

Σε καμία περίπτωση δεν επιτρέπεται η συσκευή να συνδεθεί σε ηλεκτρονικά φιν εξοικονόμησης ενέργειας ή σε αντίστροφους ανορθωτές, οι οποίοι μετατρέπουν το συνεχές ρεύμα σε εναλλασσόμενο ρεύμα 230 V (π.χ. ηλιακές εγκαταστάσεις, δίκτυα ρεύματος πλοίων).

Θέση της συσκευής σε λειτουργία

Πατήστε το πλήκτρο On/Off.

Εικόνα 1/8

Ηχεί ένα προειδοποιητικό σήμα, το πλήκτρο συναγερμού αναβοσβήνει.

Πατήστε το πλήκτρο συναγερμού (alarm). **Εικόνα 2/3**

Το προειδοποιητικό ηχητικό σήμα απενεργοποιείται.

Το πλήκτρο συναγερμού ανάβει, μέχρι να επιτευχθεί η ρυθμισμένη θερμοκρασία κατάψυξης.

Με ανοιχτή την πόρτα ανάβει ο εσωτερικός φωτισμός στον χώρο συντήρησης.

Από το εργοστάσιο συνιστώνται οι ακόλουθες θερμοκρασίες:

Χώρος συντήρησης: +4 °C

Χώρος κατάψυξης: -18 °C

Υποδείξεις σχετικά με τη λειτουργία

- Χάρη στο υπεραυτόματο σύστημα No Frost ο χώρος κατάψυξης και ο χώρος συντήρησης παραμένουν ελεύθεροι από πάγο. Απόψυξη δεν είναι πλέον απαραίτητη.
- Οι μετωπικές πλευρές του περιβλήματος θερμαίνονται εν μέρει ελαφρά, αυτό εμποδίζει τον σχηματισμό νερού συμπύκνωσης στην περιοχή της τοιούχας της πόρτας.
- Σε περίπτωση που μετά το κλείσιμο του χώρου κατάψυξης δεν μπορείτε ν' ξαναοίξετε αμέσως την πόρτα, παρακαλείσθε να περιμένετε δύο έως τρία λεπτά, μέχρι να αντισταθμιστεί η προκύπτουσα υποπίεση.

Ρύθμιση θερμοκρασίας

Εικόνα 2

Χώρος συντήρησης

(Ρυθμίζεται από +2 °C έως +8 °C.)

Πατήστε το πλήκτρο ρύθμισης θερμοκρασίας **2** τόσες φορές, μέχρι να ρυθμιστεί η επιθυμητή θερμοκρασία στον χώρο συντήρησης. Η τελευταία ρυθμισμένη τιμή αποθηκεύεται στη μνήμη της συσκευής.

Η ρυθμισμένη θερμοκρασία δείχνεται στη ένδειξη **7**.

Σας συνιστούμε μία ρύθμιση στους +4 °C.

Τα ευαίσθητα τρόφιμα δεν πρέπει να αποθηκεύονται σε θερμοκρασία μεγαλύτερη από +4 °C.

Χώρος κατάψυξης

(Ρυθμίζεται από -16 °C έως -24 °C.)

Πατήστε το πλήκτρο ρύθμισης θερμοκρασίας **1** τόσες φορές, μέχρι να ρυθμιστεί η επιθυμητή θερμοκρασία στον χώρο κατάψυξης. Η τελευταία ρυθμισμένη τιμή αποθηκεύεται στη μνήμη της συσκευής.

Η ρυθμισμένη θερμοκρασία δείχνεται στη ένδειξη **5**.

Στον χώρο κατάψυξης συνιστούμε τη ρύθμιση των -18 °C.

Προειδοποιητικό ηχητικό σήμα

Προειδοποιητικό σήμα πόρτας

Ηχεί ένα διαρκές προειδοποιητικό σήμα, όταν μια πόρτα της συσκευής παραμένει ανοιχτή για περισσότερο από ένα λεπτό.

Με το κλείσιμο της πόρτας παύει ξανά το προειδοποιητικό ηχητικό σήμα.

Προειδοποιητικό σήμα θερμοκρασίας

Το προειδοποιητικό ηχητικό σήμα θερμοκρασίας ενεργοποιείται, όταν στον χώρο κατάψυξης επικρατεί πολύ υψηλή θερμοκρασία.

Πλήκτρο συναγερμού	Επεξήγηση
ανάβει	Προειδοποίηση θερμοκρασίας: Τα κατεψυγμένα τρόφιμα δεν βρίσκονται σε κίνδυνο.
αναβοσβήνει	Προειδοποίηση μισοξεπαγώματος: Τα κατεψυγμένα τρόφιμα είναι ή ήταν στο παρελθόν σε κίνδυνο.

Προειδοποίηση μισοξεπαγώματος

Αν η γεύση, η οσμή και η εμφάνιση των τροφίμων δεν έχουν μεταβληθεί, τότε μπορείτε να τα μαγειρέψετε ή να τα τηγανίσετε και να καταψύξετε εκ νέου το έτοιμο φαγητό.

Μην εξαντλήσετε πλέον τη μέγιστη διάρκεια αποθήκευσης.

Προειδοποίηση θερμοκρασίας

Το προειδοποιητικό σήμα μπορεί να ηχήσει χωρίς κίνδυνο για τα κατεψυγμένα τρόφιμα:

- Κατά την αρχική θέση της συσκευής σε λειτουργία.
- Κατά την τοποθέτηση μεγάλων ποσοτήτων νωπών τροφίμων.
- Και όταν η πόρτα του χώρου κατάψυξης μείνει ανοιχτή για πολύ.

Απενεργοποίηση του προειδοποιητικού σήματος

Εικόνα 2

Με πάτημα του πλήκτρου "alarm" (συναγερμός) **3**, απενεργοποιείται το προειδοποιητικό ηχητικό σήμα και η ένδειξη τίθεται εκ νέου σε ετοιμότητα.

Εξοπλισμός

Ράφια/Δοχεία

Μπορείτε να μετατοπίσετε τα ράφια του εσωτερικού χώρου και τα δοχεία στην πόρτα ανάλογα με τις ανάγκες σας: Τραβήξτε το ράφι προς τα εμπρός, κατεβάστε το και στρέψτε το τραβώντας το στα πλάγια προς τα έξω. Ανασηκώσετε και βγάλτε τα δοχεία τα δοχεία.

Χώρος Chiller

Εικόνα 11/15

Στον χώρο Chiller επικρατούν χαμηλότερες θερμοκρασίες απ' ότι στον χώρο συντήρησης. Μπορούν επίσης να εμφανιστούν θερμοκρασίες κάτω των 0 °C.

Ιδανικές για την αποθήκευση ψαριών, κρέατος και αλλαντικών. Όχι για σαλάτες και λαχανικά και τρόφιμα ευαίσθητα στο ψύχος.

Ράφι φιαλών

Εικόνα 4

Στο ράφι φιαλών μπορούν να τοποθετηθούν φιάλες με ασφάλεια.

Δοχείο λαχανικών με ρυθμιστή υγρασίας

Εικόνα 5

Για να πετύχετε το ιδανικό κλίμα αποθήκευσης για λαχανικά, σαλατικά και φρούτα, μπορεί ανάλογα με την ποσότητα αποθήκευσης να ρυθμιστεί η υγρασία του αέρα στο δοχείο λαχανικών.

Με τον έλεγχο της υγρασίας μπορούν να αποθηκευτούν φρέσκα τρόφιμα για μέχρι και δύο φορές μακρότερο χρονικό διάστημα χωρίς απώλεια φρεσκάδας, απ' ότι στην κανονική ζώνη συντήρησης.

Μικρές ποσότητες τροφίμων – Ωθήστε τον ρυθμιστή προς τα αριστερά.

Μεγάλες ποσότητες τροφίμων – Ωθήστε τον ρυθμιστή προς τα δεξιά.

Παγοκύστη

Εικόνα 6

Σε περίπτωση διακοπής ρεύματος ή βλάβης η παγοκύστη καθυστερεί την άνοδο της θερμοκρασίας των αποθηκευμένων κατεψυγμένων τροφίμων. Η μεγαλύτερη διάρκεια αποθήκευσης επιτυγχάνεται, όταν η παγοκύστη τοποθετηθεί στο πάνω διαμέρισμα απευθείας πάνω στα τρόφιμα.

Για την εξοικονόμηση χώρου η παγοκύστη μπορεί να αποθηκευτεί στον χώρο της πόρτας.

Η παγοκύστη μπορεί επίσης να αφαιρεθεί και να χρησιμοποιηθεί για την προσωρινή διατήρηση της ψύξης τροφίμων π.χ. σε τσάντα-ψυγείο.

Ημερολόγιο κατάψυξης

Εικόνα 1/24

Οι αριθμοί στα σύμβολα δίνουν την επιτρεπτή διάρκεια αποθήκευσης σε μήνες για τα κατεψυγμένα τρόφιμα. Στα έτοιμα κατεψυγμένα τρόφιμα του εμπορίου να λαμβάνεται υπόψη η ημερομηνία παραγωγής και να τηρείται η ημερομηνία λήξης.

Φίλτρο ενεργού άνθρακα

Εικόνα 1/21

Με το φίλτρο αυτό μειώνονται οι δυσάρεστες οσμές μέσα στον χώρο συντήρησης.

Επικολημένη ετικέτα "OK"

όχι σε όλα τα μοντέλα

Με τον έλεγχο θερμοκρασίας "OK" μπορούν να δείχνονται θερμοκρασίες κάτω από +4 °C. Ρυθμίστε τη θερμοκρασία βαθμίδόν χαμηλότερα, σε περίπτωση που η επικολημένη ετικέτα δε δείχνει "OK".

Υπόδειξη

Κατά την αρχική θέση της συσκευής σε λειτουργία μπορεί να διαρκέσει μέχρι και 12 ώρες, μέχρι να επιτευχθεί η θερμοκρασία.



Σωστή ρύθμιση



Πολύ υψηλή θερμοκρασία, ρυθμίστε χαμηλότερη θερμοκρασία

Τακτοποίηση τροφίμων

Κατά την τοποθέτηση των τροφίμων προσέξτε :

- Τοποθετείτε τα τρόφιμα κατά το δυνατόν συσκευασμένα ή καλά σκεπασμένα. Έτσι διατηρείται το άρωμα, το χρώμα και η φρεσκάδα τους. Επιπλέον αποφεύγονται οι μεταδόσεις γεύσης και οι χρωματικές αλλοιώσεις των πλαστικών μερών.
- Αφήνετε τα ζεστά φαγητά και ποτά να κρυώσουν πρώτα και τα τοποθετείτε μετά μέσα στη συσκευή.
- Μην μπλοκάρετε τα ανοίγματα εξόδου αέρα με τρόφιμα, ώστε να μην εμποδίζεται η κυκλοφορία του αέρα.

Τα τρόφιμα, τα οποία αποθηκεύονται άμεσα μπροστά από τα ανοίγματα εξόδου αέρα, μπορούν να παγώσουν από τον εξερχόμενο ψυχρό αέρα.

Σας συνιστούμε να τοποθετήσετε τα τρόφιμα ως εξής:

- Επάνω στα ράφια στον χώρο συντήρησης:
αρτοσκευάσματα, έτοιμα φαγητά, φρούτα ευαίσθητα στις χαμηλές θερμοκρασίες και λαχανικά
- Στο συρτάρι λαχανικών:
λαχανικά, σαλατικά, φρούτα
- Στον χώρο Chiller:
ψάρια, κρέας και αλλαντικά
- Στην πόρτα (από πάνω προς τα κάτω):
βούτυρο, τυρί, αβγά, σωληνάκια, μικρές φιάλες, μεγάλες φιάλες, γάλα, σακούλες χυμών
- Στον χώρο κατάψυξης:
κατεψυγμένα φαγητά, παγάκια, παγωτό

Ωφέλιμο περιεχόμενο

Τα στοιχεία για το ωφέλιμο περιεχόμενο θα τα βρείτε μέσα στη συσκευή σας στην πινακίδα τύπου.

Κατάψυξη νωπών τροφίμων

Πώς θα καταψύξετε οι ίδιες/ίδιοι τρόφιμα

Σε περίπτωση που θέλετε να καταψύξετε οι ίδιες/ίδιοι τρόφιμα, χρησιμοποιείτε μόνον φρέσκα, άριστης ποιότητας τρόφιμα.

Για κατάψυξη είναι κατάλληλα:

Κρέας και αλλαντικά, πουλερικά και κυνήγι, ψάρια, λαχανικά, αρωματικά χόρτα, φρούτα, αρτοσκευάσματα, πίτσα, έτοιμα μαγειρεμένα φαγητά, περισσεύματα φαγητών, κρόκοι και ασπράδια αυγών.

Για κατάψυξη δεν είναι κατάλληλα:

Ολόκληρα αυγά με το σόφλι, ξινή κρέμα γάλακτος και μαγιονέζα, σαλατικά, ραπανάκια, γουλιά και κρεμμύδια.

Ζεμάτισμα λαχανικών και φρούτων

Για να διατηρηθούν το χρώμα, η γεύση, το άρωμα και η βιταμίνη "C", θα πρέπει να ζεματίσετε τα λαχανικά και τα φρούτα, προτού τα καταψύξετε.

Κατά το ζεμάτισμα τα λαχανικά και τα φρούτα ρίχνονται για λίγο σε βραστό νερό.

Βιβλιογραφία σχετικά με την κατάψυξη τροφίμων, όπου περιγράφεται και το ζεμάτισμα, θα βρείτε στα βιβλιοπωλεία.

Συσκευασία τροφίμων

1. Τοποθετείτε τα τρόφιμα μέσα στη συσκευασία.
2. Πιέζετε τη συσκευασία, μέχρι να βγεί όλος ο αέρας.
3. Κλείνετε καλά τη συσκευασία.
4. Αναγράφετε στη συσκευασία το περιεχόμενο του πακέτου και την ημερομηνία κατάψυξής του.

Ακατάλληλα για τη συσκευασία είναι:

Χαρτί περιτυλίγματος, λαδόχαρτο, σελοφάν, σακούλες απορριμμάτων, μεταχειρισμένες σακούλες από ψώνια.

Κατάλληλα για τη συσκευασία είναι:

Πλαστικές μεμβράνες, σωληνοειδείς μεμβράνες από πολυαιθυλένιο, αλουμινόχαρτα, κουτιά κατάψυξης (τάπερ κτλ.).

Αυτά τα προϊόντα θα τα βρείτε στα ειδικά καταστήματα.

Κατάλληλα για το κλείσιμο της συσκευασίας είναι:

Λαστιχάκια, πλαστικά κλιπ, κλωστές, αυτοκόλλητες ταινίες ανθεκτικές στις χαμηλές θερμοκρασίες ή παρόμοια. Τ' ανοίγματα στις σακούλες και στις σωληνοειδείς μεμβράνες από πολυαιθυλένιο μπορούν να συγκολληθούν με την ειδική συσκευή θερμοσυγκόλλησης μεμβρανών.

Κατάψυξη και αποθήκευση

Αγορά κατεψυγμένων τροφίμων

Η συσκευασία δεν επιτρέπεται να είναι χαλασμένη.

Προσέχετε την ημερομηνία λήξης.

Η θερμοκρασία στα ψυγεία των καταστημάτων πωλήσεως να μην είναι άνω των -18°C .

Μεταφέρετε τα κατεψυγμένα τροφιμα που αγοράσατε κατά δυνατότητα σε μονωτική σακούλα και τοποθετήστε τα χωρίς καθυστέρηση στον χώρο κατάψυξης.

Τακτοποίηση τροφίμων

Καταψύχετε μεγάλες ποσότητες τροφίμων κατά προτίμηση στα άνω διαμερίσματα, γιατί εκεί καταψύχονται τα τρόφιμα ιδιαίτερα γρήγορα και ως εκ τούτου διατηρώντας όλη τη θρεπτική αξία τους. Αποθηκεύετε τα τρόφιμα απλωμένα μέσα στα διαμερίσματα ή αντίστοιχα στα δοχεία κατεψυγμένων τροφίμων.

Τα ήδη κατεψυγμένα τρόφιμα δεν επιτρέπεται να έρθουν σε επαφή με τα νωπά τρόφιμα που πρόκειται να καταψυχθούν. Μετακομίζετε ενδεχομένως τα ήδη κατεψυγμένα τρόφιμα μέσα στα δοχεία κατεψυγμένων τροφίμων.

Όταν πρέπει να τοποθετηθούν μεγάλες ποσότητες τροφίμων, μπορούν να αφαιρεθούν όλοι οι δίσκοι από τη συσκευή, με εξαίρεση τον τελευταίο, και να στιβαχθούν τα τρόφιμα απευθείας στις σχάρες. Για την αφαίρεση, τραβήξτε τους δίσκους προς τα έξω μέχρι τέρμα, ανασηκώστε τους και βγάλτε τους.

Αποθήκευση κατεψυγμένων τροφίμων

- Σημαντικό για τη σωστή κυκλοφορία του αέρα στη συσκευή – σπρώξτε του δίσκους κατεψυγμένων τροφίμων μέσα μέχρι τέρμα.
- Όταν πρέπει να τοποθετηθούν μεγάλες ποσότητες τροφίμων, μπορούν να αφαιρεθούν όλοι οι δίσκοι από τη συσκευή, με εξαίρεση τον τελευταίο, και να στιβαχθούν τα τρόφιμα απευθείας στις σχάρες. Για την αφαίρεση, τραβήξτε τους δίσκους προς τα έξω μέχρι τέρμα, ανασηκώστε τους και βγάλτε τους.

Εικόνα 7

Υπερκατάψυξη

Τα τρόφιμα να καταψυχθούν όσο το δυνατόν πιο γρήγορα μέχρι τον πυρήνα τους. Για να διατηρηθούν οι βιταμίνες, τα θρεπτικά συστατικά, η εμφάνιση και η γεύση.

Για να μην επέλθει ανεπιθύμητη άνοδος της θερμοκρασίας κατά την τοποθέτηση νωπών τροφίμων, ενεργοποιήστε μερικές ώρες πριν την τοποθέτηση νωπών τροφίμων την υπερκατάψυξη.

Γενικά αρκούν 4–6 ώρες. Σε περίπτωση όμως που πρόκειται να εξαντληθεί η μέγιστη απόδοση κατάψυξης, χρειάζονται 24 ώρες.

Μικρότερες ποσότητες τροφίμων (μέχρι και 2 kg) μπορούν να καταψυχθούν χωρίς υπερκατάψυξη.

Ενεργοποίηση και απενεργοποίηση υπερκατάψυξης

Για την ενεργοποίηση και απενεργοποίηση πατήστε το πλήκτρο υπερκατάψυξης. **Εικόνα 2/4**

Η υπερκατάψυξη απενεργοποιείται αυτόματα μετά από 2½ ημέρες το αργότερο.

Υπερψύξη

Κατά την υπερψύξη ο χώρος συντήρησης ψύχεται επί περ. 6 ώρες σε όσο το δυνατόν χαμηλότερη θερμοκρασία. Κατόπιν ρυθμίζεται αυτόματα στη θερμοκρασία που έχει ρυθμιστεί πριν την ενεργοποίηση της υπερψύξης.

Ενεργοποιείτε την υπερψύξη π.χ.:

- Πριν την τοποθέτηση μεγάλων ποσοτήτων τροφίμων.
- Για την ταχεία ψύξη ποτών.

Ενεργοποίηση και απενεργοποίηση υπερψύξης

Για την ενεργοποίηση και απενεργοποίηση πατήστε το πλήκτρο υπερψύξης. **Εικόνα 2/6**

Χωρητικότητα κατάψυξης

Τα τρόφιμα να καταψυχθούν όσο το δυνατόν πιο γρήγορα μέχρι τον πυρήνα τους. Μόνον έτσι διατηρούνται οι βιταμίνες, οι θρεπτικές ουσίες, η όψη και η γεύση. Δεν επιτρέπεται η υπέρβαση της μέγιστης απόδοσης κατάψυξης.

Απόδοση κατάψυξης

Στοιχεία σχετικά με τη μέγιστη απόδοση κατάψυξης εντός 24 ωρών θα βρείτε στην πινακίδα τύπου.

Απόψυξη κατεψυγμένων τροφίμων

Ανάλογα με το είδος και τον σκοπό χρήσης μπορείτε να επιλέξετε ανάμεσα στις ακόλουθες δυνατότητες:

- σε θερμοκρασία δωματίου,
- στο ψυγείο,
- στον ηλεκτρικό φούρνο, με/χωρίς ανεμιστήρα θερμού αέρα,
- στον φούρνο μικροκυμάτων.

Υπόδειξη

Μην ξανακαταψύξετε τα μισοξεπαγωμένα ή τελείως ξεπαγωμένα κατεψυγμένα τρόφιμα. Μόνον αφού τα μαγειρέψετε, μπορείτε να καταψύξετε εκ νέου το έτοιμο φαγητό.

Μην εξαντλήσετε πλέον τη μέγιστη διάρκεια αποθήκευσης των τροφίμων.

Σβήσιμο και μακροχρόνια θέση της συσκευής εκτός λειτουργίας

Θέση της συσκευής εκτός λειτουργίας

Πατήστε το πλήκτρο On/Off.

Εικόνα 1/8

Μακροχρόνια θέση της συσκευής εκτός λειτουργίας

Αν δεν πρόκειται να χρησιμοποιήσετε τη συσκευή για περισσότερο χρόνο:

1. Θέστε τη συσκευή εκτός λειτουργίας.
2. Τραβήξτε το φιν από την πρίζα ή κατεβάστε την ασφάλεια.
3. Καθαρίστε τη συσκευή.
4. Αφήστε ανοιχτή την πόρτα της συσκευής.

Καθαρισμός της συσκευής

Προσοχή!

Μην πλένετε ποτέ ράφια και δοχεία της συσκευής στο πλυντήριο πιάτων. Διότι τα μέρη αυτά είναι δυνατόν να παραμορφωθούν!

Μη χρησιμοποιήσετε διαλυτικά περιέχοντα οξέα ούτε μέσα καθαρισμού που περιέχουν άμμο ή οξέα.

Το νερό καθαρισμού δεν επιτρέπεται να διεισδύσει

- στις σχισμές ανοίγματα στην εμπρόσθια περιοχή του πάτου στον χώρο κατάψυξης,
- στον πίνακα χειρισμού
- και στον φωτισμό.

Ακολουθήστε την εξής διαδικασία:

- Πριν τον καθαρισμό θέτετε τη συσκευή εκτός λειτουργίας.
- Τραβήξτε το φιν από την πρίζα ή κατεβάστε την ασφάλεια!
- Καθαρίζετε τη συσκευή με ένα μαλακό πανί, χλιαρό νερό και λίγο απορρυπαντικό πλυσίματος στο χέρι με ουδέτερο pH. Το νερό πλύσης δεν επιτρέπεται να διεισδύσει στον φωτισμό.
- Σκουπίζετε την τσιμούχα της πόρτας με πανί, βρεγμένο μόνο με καθαρό νερό και την τρίβετε κατόπιν καλά με στεγνό πανί.
- Μετά τον καθαρισμό: Επανασυνδέετε τη συσκευή στο δίκτυο του ρεύματος και την θέτετε πάλι σε λειτουργία.

Αφαίρεση του εξοπλισμού

Για τον καθαρισμό μπορούν να αφαιρούνται όλα τα μεταβλητά μέρη του χώρου συντήρησης.

Γυάλινα ράφια

Τραβήξτε τα γυάλινα ράφια προς τα εμπρός και αφαιρέστε τα.

Γυάλινο ράφι πάνω από το συρτάρι λαχανικών

Προτού καταστεί δυνατή η αφαίρεση του γυάλινου ραφιού, τραβήξτε το συρτάρι λαχανικών προς τα έξω.

Το γυάλινο ράφι μπορεί να αποσυναρμολογηθεί για τον καθαρισμό. **Εικόνα 9**

Συρτάρι στον χώρο συντήρησης **Εικόνα 8**

Τραβήξτε το συρτάρι μέχρι το τέρμα προς τα έξω, λύστε το με ανασήκωμα από το κούμπωμα και αφαιρέστε το.

Για την τοποθέτηση τοποθετήστε το συρτάρι επάνω στις συρταρωτές ράγες και ωθήστε το μέσα στη συσκευή. Το συρτάρι κουμπώνει με πίεση προς τα κάτω.

Υπόδειξη!

Προτού καταστεί δυνατή η αφαίρεση του συρταριού λαχανικών, πρέπει να αφαιρεθεί προηγουμένως το υπερκείμενο γυάλινο ράφι.

Λεκανάκι για κατεψυγμένα τρόφιμα

Τραβήξτε το δοχείο κατεψυγμένων τροφίμων μέχρι το τέρμα προς τα έξω, ανασηκώστε το μπροστά και αφαιρέστε το. **Εικόνα 7**

Έτσι μπορείτε να εξοικονομήσετε ενέργεια

- Η συσκευή να τοποθετείται σε ξερό, αεριζόμενο χώρο και δεν πρέπει να είναι εκτεθειμένη στην άμεση ηλιακή ακτινοβολία ούτε να βρίσκεται κοντά σε πηγή θερμότητας (π.χ. καλοριφέρ, ηλεκτρική κουζίνα). Σε διαφορετική περίπτωση χρησιμοποιείται μονωτική πλάκα.
- Αφήνετε τα ζεστά φαγητά και ποτά να κρυώσουν έξω από την συσκευή.
- Τοποθετείτε τα κατεψυγμένα τρόφιμα, που θέλετε να ξεπαγώσετε, μέσα στο ψυγείο. Να εκμεταλλεύεστε το ψύχος, που εκπέμπεται από τα κατεψυγμένα τρόφιμα, για την ψύξη των τροφίμων μέσα στον χώρο συντήρησης.
- Ανοίγετε την πόρτα της συσκευής όσο το δυνατόν για μικρότερο χρονικό διάστημα.
- Προς αποφυγή της αυξημένης κατανάλωσης ρεύματος, η πίσω πλευρά της συσκευής να καθαρίζεται κάπου-κάπου με ηλεκτρική σκούπα ή με ένα πινέλο.
- Τηρείτε την απαραίτητη απόσταση των 70 mm από το οπίσθιο τοίχωμα.
Έτσι μπορεί να εφεύγει ανεμπόδιστα ο ζεσταμένος αέρας.

Θόρυβοι λειτουργίας

Συνηθισμένοι θόρυβοι λειτουργίας

Χαμηλός θόρυβος – το συγκρότημα ψύξης λειτουργεί.

Θόρυβος αναβρασμού, γουργουρίσματος ή βούισμα – ροή του ψυκτικού ρευστού μέσα στους σωλήνες.

Βραχύς μεταλλικός ήχος – ο κινητήρας τίθεται σε ή εκτός λειτουργίας.

Κρότος – διεξάγεται η αυτόματη απόψυξη.

Θόρυβοι που μπορούν να αντιμετωπιστούν εύκολα

Η συσκευή δεν βρίσκεται σε επίπεδη θέση

Παρακαλείσθε να ευθυγραμμίσετε τη συσκευή με τη βοήθεια αλφαδιού. Χρησιμοποιήστε τα βιδωτά πόδια ή βάλτε κάτι από κάτω.

Η συσκευή ακουμπάει κάπου

Παρακαλείσθε να απομακρύνετε τη συσκευή από τα έπιπλα ή τις άλλες συσκευές που ακουμπάει.

Τα συρτάρια, τα καλάθια ή οι επιφάνειες των ραφιών ταλαντεύονται ή έχουν μαγκώσει

Παρακαλείσθε να ελέγξετε όλα τα αφαιρούμενα μέρη της συσκευής και ενδεχομένως να τα τοποθετήσετε εκ νέου.

Δοχεία μέσα στη συσκευή αλληλεφάπτονται

Παρακαλείσθε να μετατοπίσετε λίγο τις φιάλες ή τα δοχεία, ούτως ώστε να μην αλληλεφάπτονται.

Φωτισμός

Φωτισμός LED

Εικόνα I/10

Η συσκευή σας είναι εξοπλισμένη με φωτισμό LED που δε χρειάζεται συντήρηση.

Προσοχή!

Ακτινοβολία λέιζερ κλάσης 1M (πρότυπο IEC 60825). Μην κοιτάτε με οπτικά όργανα απευθείας την ακτινοβολία. Κίνδυνος πρόκλησης ζημιών στα μάτια!

Επισκευές σ' αυτό τον φωτισμό επιτρέπεται να εκτελούνται μόνο από την υπηρεσία τεχνικής εξυπηρέτησης πελατών ή από εξουσιοδοτημένο ειδικό τεχνικό.

Υπηρεσία τεχνικής εξυπηρέτησης πελατών

Την υπηρεσία τεχνικής εξυπηρέτησης πελατών στην περιοχή σας θα την βρείτε στον τηλεφωνικό κατάλογο ή στον πίνακα με τις υπηρεσίες τεχνικής εξυπηρέτησης των πελατών μας. Παρακαλείσθε να δίνετε πάντοτε στην υπηρεσία τεχνικής εξυπηρέτησης πελατών τον αριθμό προϊόντος (E-Nr.) και τον αριθμό κατασκευής (FD-Nr.).

Αυτά τα στοιχεία θα τα βρείτε στην πινακίδα τύπου. **Εικόνα II**

Παρακαλείσθε να βοηθήσετε στην αποφυγή ασκόπων μετακινήσεων των τεχνικών, δίνοντας τους αριθμούς προϊόντος και κατασκευής.

Έτσι εξοικονομούνται τα επιπλέον έξοδα που προκύπτουν από αυτές.

Πώς θα διορθώσετε μόνες/-οι σας μικροβλάβες

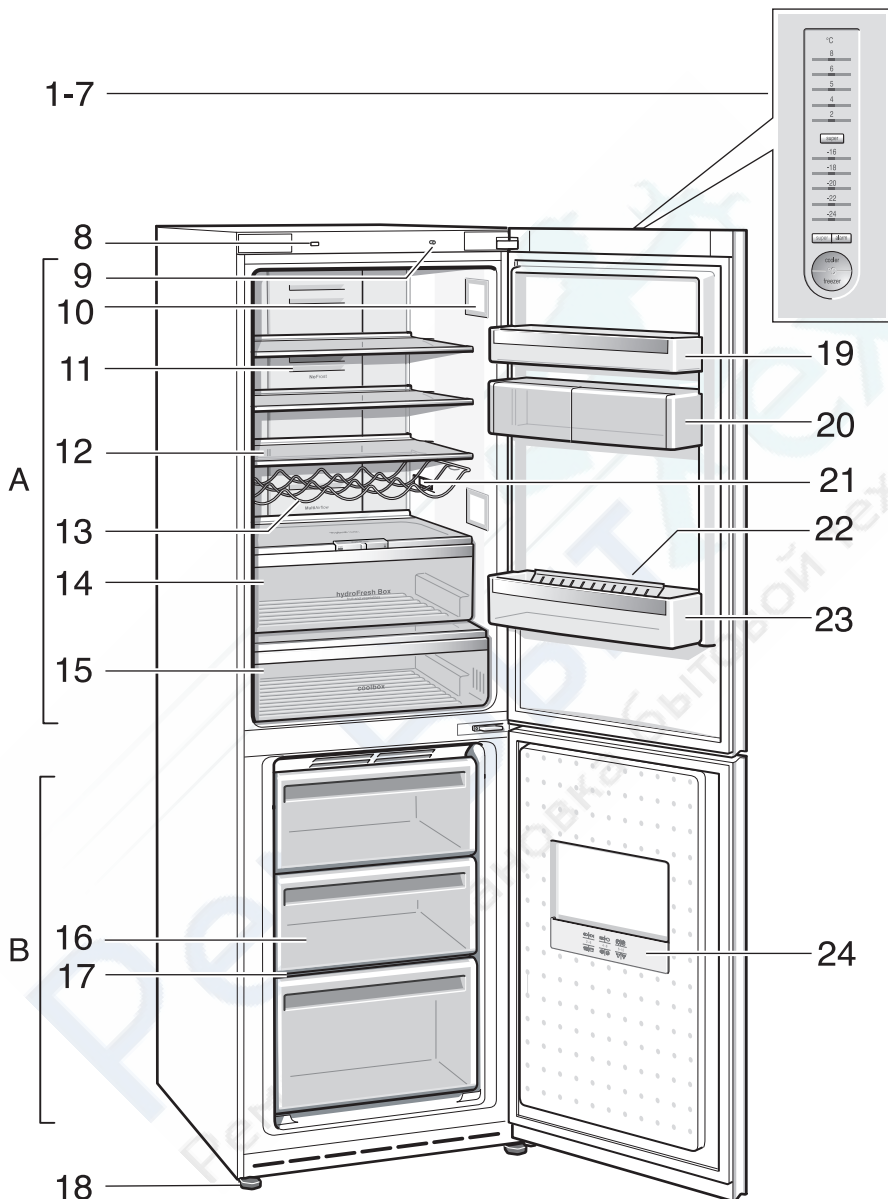
Προτού καλέσετε την υπηρεσία τεχνικής εξυπηρέτησης πελατών:

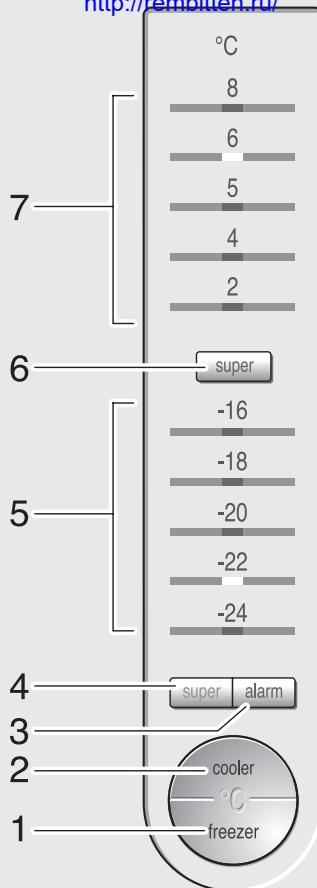
Εξετάστε, μήπως μπορείτε βάσει των ακολούθων υποδείξεων να διορθώσετε οι ίδιες/οι τη βλάβη.

Σε περιπτώσεις ζήτησης συμβουλής από την υπηρεσία τεχνικής εξυπηρέτησης πελατών, πρέπει να αναλάβετε εσείς τα έξοδα – ακόμη και κατά τη διάρκεια ισχύος της παροχής δωρεάν εγγύησης!

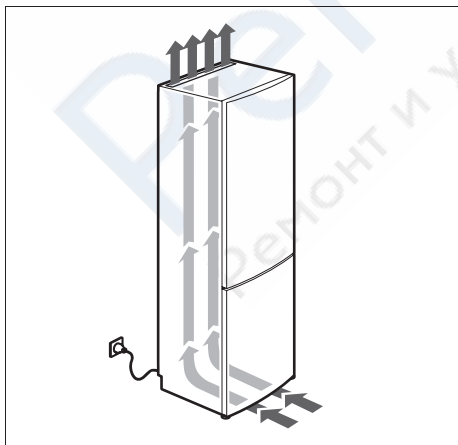
Βλάβη	Πιθανή αιτία	Αντιμετώπιση
Η θερμοκρασία αποκλίνει ισχυρά από τη ρύθμιση.		<p>Σε μερικές περιπτώσεις αρκεί να θέσετε τη συσκευή για 5 λεπτά εκτός λειτουργίας.</p> <p>Αν η θερμοκρασία είναι πολύ υψηλή, ελέγξτε μετά από λίγες ώρες, αν έχει γίνει προσέγγιση θερμοκρασίας.</p> <p>Αν η θερμοκρασία είναι πολύ χαμηλή, ελέγξτε την επόμενη μέρα τη θερμοκρασία ξανά.</p>
Ο φωτισμός δε λειτουργεί. Εικόνα 1/10	<p>Ο διακόπτης του φωτός έχει μαγκώσει.</p> <p>Ο φωτισμός είναι χαλασμένος.</p>	<p>Εξετάστε, αν κινείται ο διακόπτης φωτός. Εικόνα 1/9</p> <p>Βλ. "Φωτισμός".</p>
Στον χώρο συντήρησης επικρατεί πολύ χαμηλή θερμοκρασία.	<p>Χαμηλότερες θερμοκρασίες του χώρου κατάψυξης μπορούν να επιφέρουν επίσης χαμηλότερες θερμοκρασίες στον χώρο συντήρησης. Αυτό οφείλεται σε ψυκτικοτεχνικούς λόγους.</p>	<p>Ρυθμίστε τη θερμοκρασία στον χώρο συντήρησης σε λίγο υψηλότερη τιμή.</p> <p>Αν αυτό δεν επαρκεί, π.χ. σε πολύ χαμηλές θερμοκρασίες περιβάλλοντος, ρυθμίστε επίσης τη θερμοκρασία του χώρου κατάψυξης σε υψηλότερη τιμή.</p>
Καμιά ένδειξη δεν είναι αναμμένη.	<p>Διακοπή ρεύματος, η ασφάλεια έχει πέσει ή έχει καεί, το φινι δεν βρίσκεται σωστά μέσα στην πρίζα.</p>	<p>Εξετάστε αν υπάρχει ρεύμα, ελέγξτε τις ασφάλειες.</p>

Βλάβη	Πιθανή αιτία	Αντιμετώπιση
<p>Η θερμοκρασία στον χώρο κατάψυξης είναι πολύ υψηλή.</p>	<ul style="list-style-type: none"> • Η πόρτα του χώρου κατάψυξης είναι ανοιχτή. • Τα ανοίγματα αερισμού και εξαερισμού είναι καλυμμένα. • Έχουν τοποθετηθεί μονομιάς πολλά τρόφιμα για κατάψυξη. 	<p>Κλείστε την πόρτα.</p> <p>Να εξασφαλιστεί ο αερισμός και ο εξαερισμός.</p> <p>Μην υπερβαίνετε τη μέγιστη απόδοση κατάψυξης.</p>
<p>Η πόρτα του χώρου κατάψυξης ήταν για μεγάλο διάστημα ανοιχτή. Η θερμοκρασία δεν θα επιτευχθεί πλέον.</p>	<p>Ο εξατμιστής (ψυκτικό μηχανήμα) στο σύστημα No Frost έχει καταληφθεί από παχύ στρώμα πάγου, το οποίο δεν αποψύχεται πλέον υπεραυτόματα.</p>	<p>Για την απόψυξη του εξατμιστή βγάλτε τα κατεψυγμένα αγαθά μαζί με τους χώρους και αποθηκεύστε τα καλά μονωμένα σε δροσερό μέρος.</p> <p>Θέστε τη συσκευή εκτός λειτουργίας και την απομακρύνετε από τον τοίχο. Αφήστε ανοιχτή την πόρτα της συσκευής.</p> <p>Μετά από περ. 20 λεπτά αρχίζουν τα νερά της απόψυξης να τρέχουν μέσα στο δοχείο εξάτμισης, Εικόνα 10, στην πίσω μεριά της συσκευής. Για αποφύγετε στην περίπτωση αυτή την υπερχειλίση του δοχείου εξάτμισης, αναρροφήστε τα νερά της απόψυξης με σφουγγάρι.</p> <p>Όταν δεν τρέχει πλέον καθόλου νερό απόψυξης μέσα στο δοχείο εξάτμισης, ο εξατμιστής έχει αποψυχθεί. Καθαρίστε τον εσωτερικό χώρο. Επαναθέστε τη συσκευή σε λειτουργία.</p>

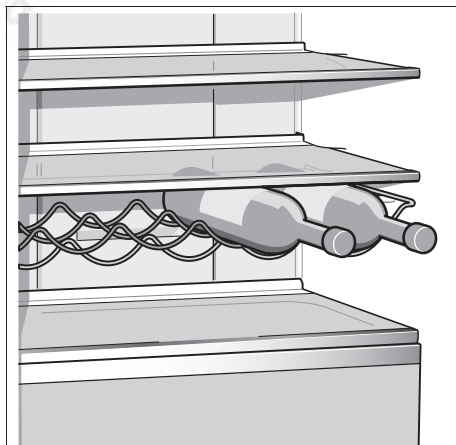




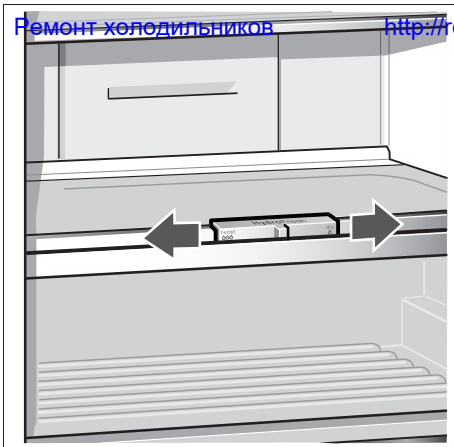
2



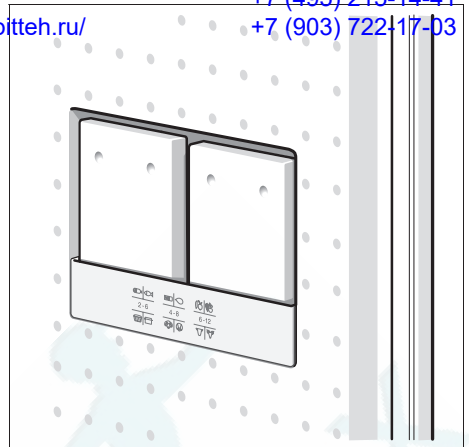
3



4



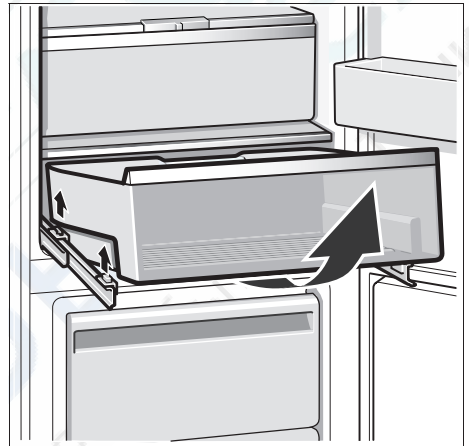
5



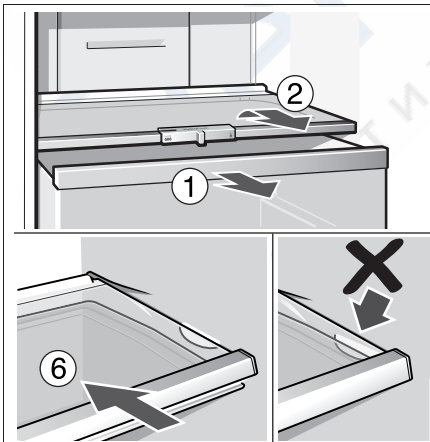
6



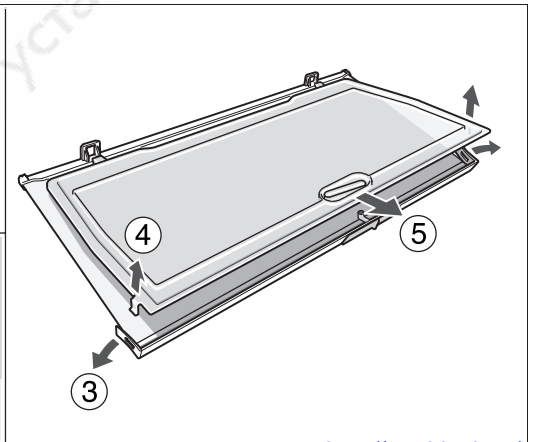
7

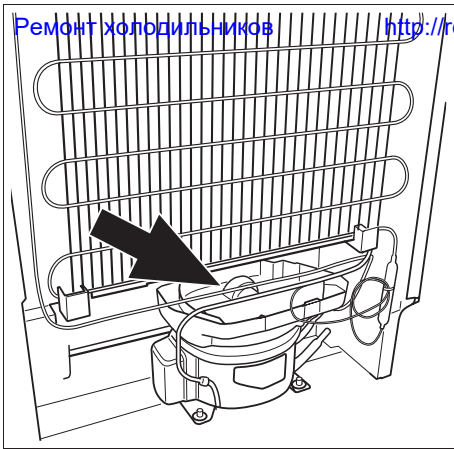


8

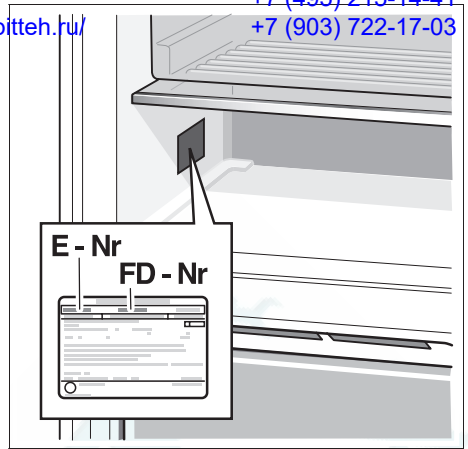


9





10



11

РемБитТех
Ремонт и установка бытовой техники



Siemens-Electrogeräte GmbH
Carl-Wery-Str. 34, 81739 München

© Siemens-Electrogeräte GmbH

www.siemens-homeappliances.com 9000 515 020 (9002)